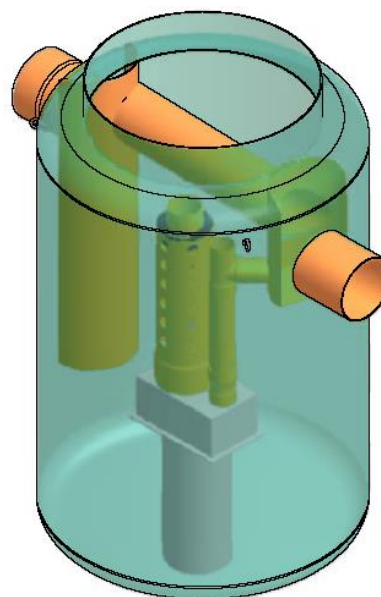
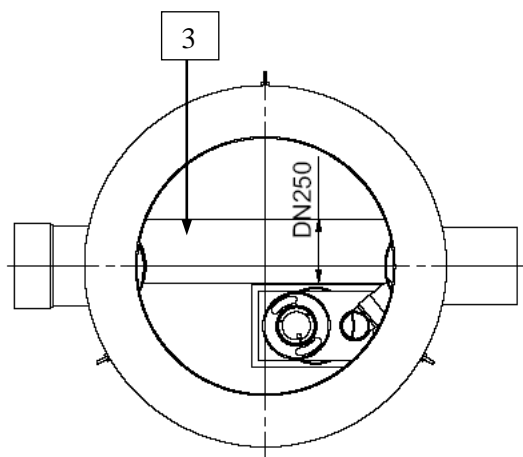


LEGENDA

- DT** dotok
- IZ** iztok
- L** lovilcec olj
- S** usedalnik mulja
- P** jašek za jemanje vzorcev
- 1** posoda iz armiranega poliestra
- 2** koalascentni filter
- 3** by- pass



**LOVILEC OLJ Z RAZBREMENILNIKOM
AQUAREG S 100 bp 10 S- I- P (Z
AVTOMATSKO ZAPORO)**

TEHNIČNI PODATKI

Lovilec olj je skladen s:	SIST EN 858
Razred separatorja olj S - I:	(5 mg/lit)
Nazivna velikost:	100 lit/s
Pretok skozi lovilcec olj:	10 lit/s
Max. količina izločenega olja:	307 lit
Prostornina usedalnika:	1000 lit
Prostornina lovilca olj:	1250 lit
Skupna prostornina posode:	3020 lit
Teža posode z vgrajeno opremo:	250 kg



AMT projekt

AMT projekt d.o.o
Petrina 11 SI- 1336 KOSTEL

Tel.: 08 200 75 57, e-mail: info@amtprojekt.si