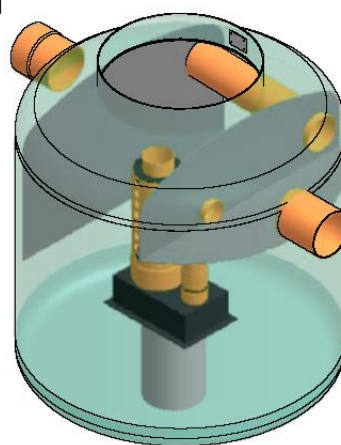
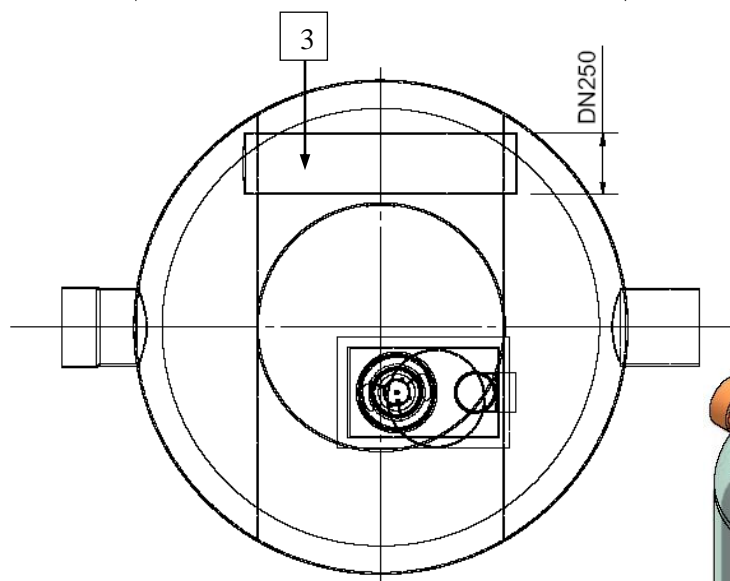


### LEGENDA

- DT** dotok
- IZ** iztok
- L** lovilcec olj
- S** usedalnik mulja
- P** priključek za jemanje vzorcev
- 1** posoda iz armiranega poliestra
- 2** koalascentni filter
- 3** by- pass



## LOVILEC OLJ Z RAZBREMENILNIKOM AQUAREG S 100 bp 20 S- I- P (Z AVTOMATSKO ZAPORO)

### TEHNIČNI PODATKI

Lovilec olj je skladen s:	SIST EN 858
Razred separatorja olj S - I:	(5 mg/lit)
Nazivna velikost:	100 lit/s
Pretok skozi lovilcec olj:	20 lit/s
Max. količina izločenega olja:	628 lit
Prostornina usedalnika:	1000 lit
Prostornina lovilca olj:	3500 lit
Skupna prostornina posode:	4950 lit
Teža posode z vgrajeno opremo:	280 kg



**AMT projekt**

AMT projekt d.o.o  
Petrina 11 SI- 1336 KOSTEL

Tel.: 08 200 75 57, e-mail: [info@amtprojekt.si](mailto:info@amtprojekt.si)