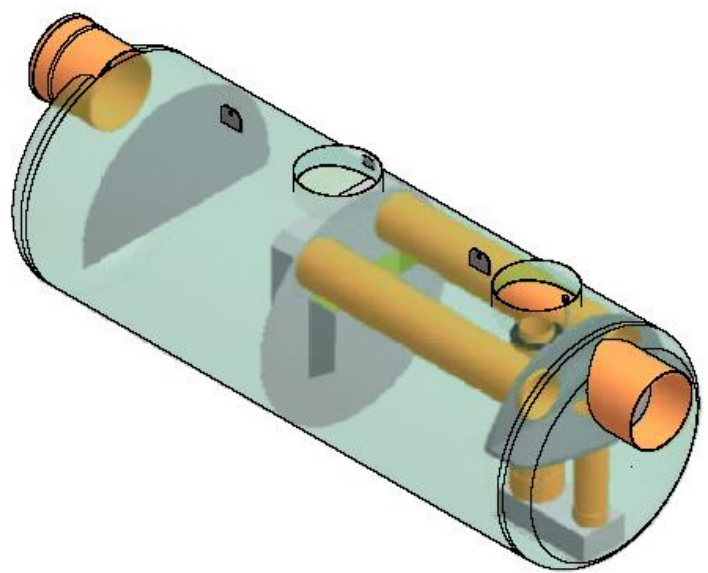
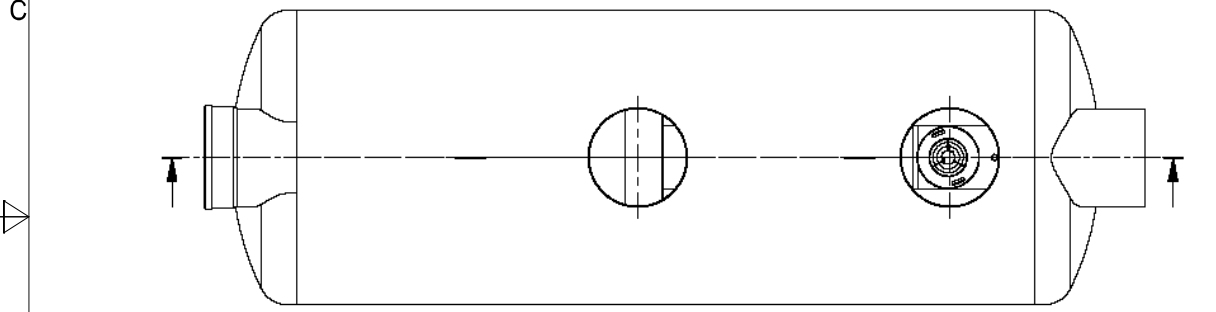


**LEGENDA**

- DT dotok
- IZ iztok
- L lovilcec olj
- S usedalnik mulja
- P priključek za jemanje vzorcev
- 1 posoda iz armiranega poliestra
- 2 koalescentni filter
- 3 by- pass



**LOVILEC OLJ Z RAZBREMENILNIKOM  
AQUAREG S 1000 bp 100 S- I- P (Z  
AVTOMATSKO ZAPORO)**

**TEHNIČNI PODATKI**

Lovilec olj je skladen s:	SIST EN 858
Razred separatorja olj S - I:	(5 mg/lit)
Nazivna velikost:	1000 lit/s
Pretok skozi lovilcec olj:	100 lit/s
Max. količina izločenega olja:	3109 lit
Prostornina usedalnika:	10000 lit
Prostornina lovilca olj:	12500 lit
Skupna prostornina posode:	30650 lit
Teža posode z vgrajeno opremo:	1100 kg



**AMT projekt**

AMT projekt d.o.o  
 Petrina 11 SI- 1336 KOSTEL  
 Tel.: 08 200 75 57, e-mail: [info@amtprojekt.si](mailto:info@amtprojekt.si)

Opomba: slika je informativna in si pridržujemo pravico do sprememb!