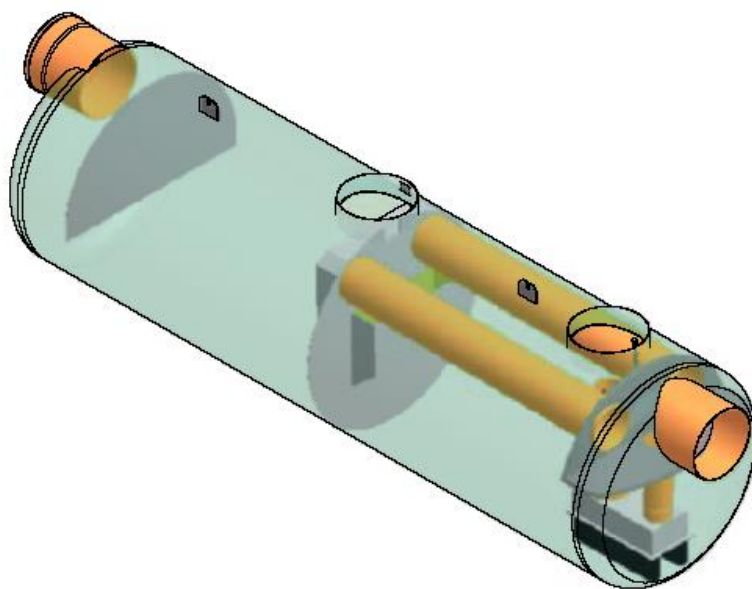
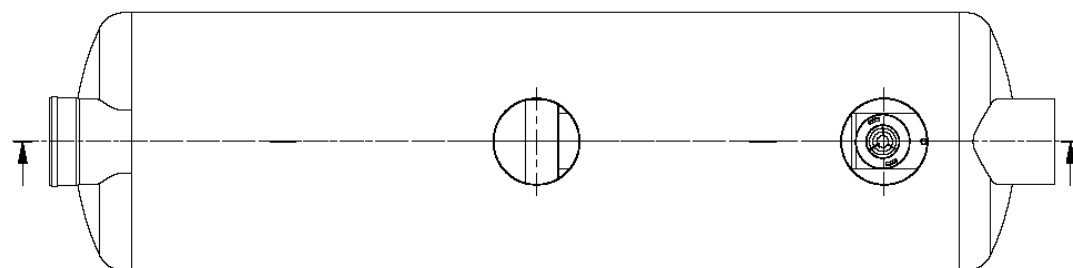
**LEGENDA**

- DT** dotok  
**IZ** iztok  
**L** lovilcec olj  
**S** usedalnik mulja  
**P** priključek za jemanje vzorcev  
**1** posoda iz armiranega poliestra  
**2** koalescentni filter  
**3** by- pass



## LOVILEC OLJ Z RAZBREMENILNIKOM AQUAREG S 1250 bp 125 S- I- P (Z AVTOMATSKO ZAPORO)

**TEHNIČNI PODATKI**

Lovilec olj je skladen s:	SIST EN 858
Razred separatorja olj S - I:	(5 mg/lit)
Nazivna velikost:	1250 lit/s
Pretok skozi lovilcec olj:	125 lit/s
Max. količina izločenega olja:	3854 lit
Prostornina usedalnika:	12500 lit
Prostornina lovilca olj:	15625 lit
Skupna prostornina posode:	38340 lit
Teža posode z vgrajeno opremo:	1350 kg



**AMT projekt**

AMT projekt d.o.o  
Petrina 11 SI- 1336 KOSTEL

Tel.: 08 200 75 57, e-mail: [info@amtprojekt.si](mailto:info@amtprojekt.si)