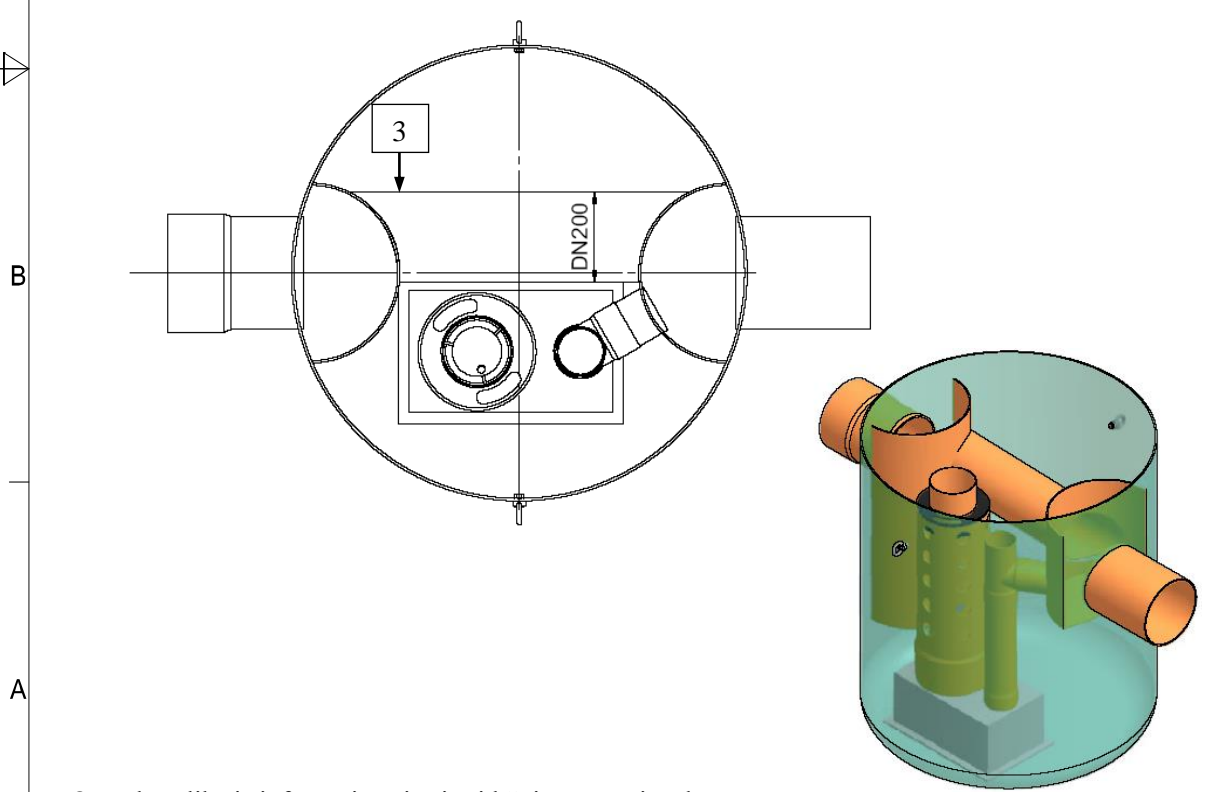


LEGENDA

- DT dotok
- IZ iztok
- P jašek za jemanje vzorcev
- 1 posoda iz armiranega poliestra
- 2 koalescentni filter
- 3 by- pass



**LOVILEC OLJ Z RAZBREMENILNIKOM
AQUAREG S 15 bp 1,5 S- I- P (Z
AVTOMATSKO ZAPORO)**

TEHNIČNI PODATKI

Lovilec olj je skladen s:	SIST EN 858
Razred separatorja olj S - I:	(5 mg/lit)
Nazivna velikost:	15 lit/s
Pretok skozi lovilec olj:	1,5 lit/s
Max. količina izločenega olja:	157 lit
Prostornina usedalnika:	150 lit
Prostornina lovilca olj:	188 lit
Skupna prostornina posode:	900 lit
Teža posode z vgrajeno opremo:	80 kg



AMT projekt

AMT projekt d.o.o
 Petrina 11 SI- 1336 KOSTEL
 Tel.: 08 200 75 57, e-mail: info@amtprojekt.si

Opomba: slika je informativna in si pridržujemo pravico do sprememb!