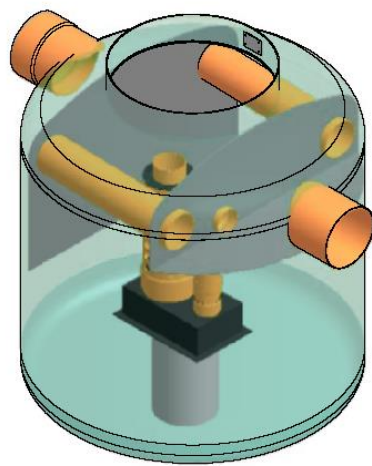
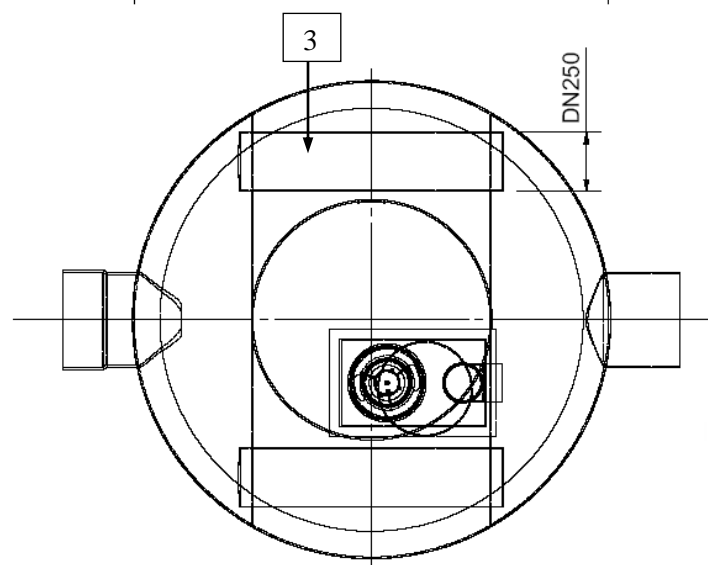


LEGENDA

- DT dotok
- IZ iztok
- L lovilcec olj
- S usedalnik mulja
- P priključek za jemanje vzorcev
- 1 posoda iz armiranega poliestra
- 2 koalescenti filter
- 3 by- pass



**LOVILEC OLJ Z RAZBREMENILNIKOM
AQUAREG S 200 bp 20 S- I- P (Z
AVTOMATSKO ZAPORO)**

TEHNIČNI PODATKI

Lovilec olj je skladen s:	SIST EN 858
Razred separatorja olj S - I:	(5 mg/lit)
Nazivna velikost:	200 lit/s
Pretok skozi lovilcec olj:	20 lit/s
Max. količina izločenega olja:	628 lit
Prostornina usedalnika:	2000 lit
Prostornina lovilca olj:	2500 lit
Skupna prostornina lovilca:	4950 lit
Teža posode z vgrajeno opremo:	280 kg



AMT projekt

AMT projekt d.o.o
Petrina 11 SI- 1336 KOSTEL
Tel.: 08 200 75 57, e-mail: info@amtprojekt.si

Opomba: slika je informativna in si pridržujemo pravico do sprememb!