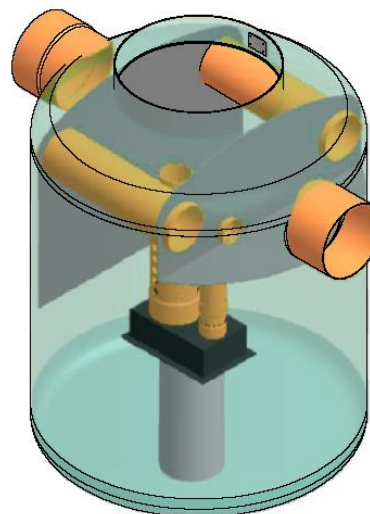
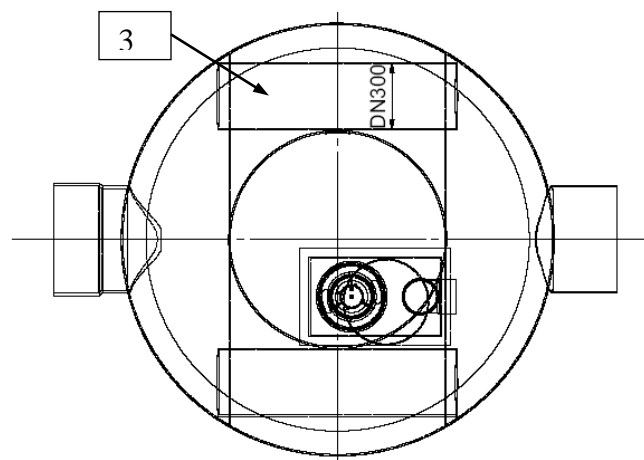


LEGENDA

- DT** dotok
- IZ** iztok
- L** lovilc olj
- S** usedalnik mulja
- 1** posoda iz armiranega poliestra
- 2** koalescentni filter
- 3** by- pass



**LOVILEC OLJ Z RAZBREMENILNIKOM
AQUAREG S 250 bp 25 S- I- P (Z
AVTOMATSKO ZAPORO)**

TEHNIČNI PODATKI

Lovilec olj je skladen s:	SIST EN 858
Razred separatorja olj S - I:	(5 mg/lit)
Nazivna velikost:	250 lit/s
Pretok skozi lovilc olj:	25 lit/s
Max. količina izločenega olja:	628 lit
Prostornina usedalnika:	2500 lit
Prostornina lovilca olj:	3125 lit
Skupna prostornina posode:	6370 lit
Teža posode z vračieno opremo:	320 kg



AMT projekt

AMT projekt d.o.o
 Petrina 11 SI- 1336 KOSTEL
 Tel.: 08 200 75 57, e-mail: info@amtprojekt.si