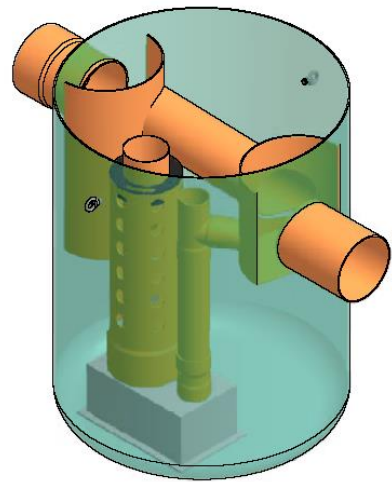
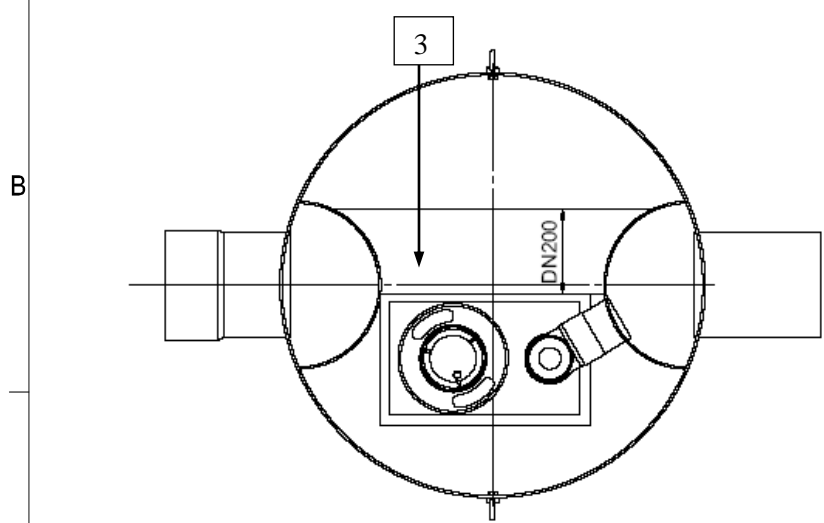


**LEGENDA**

- DT dotok
- IZ iztok
- L lovilec olj
- S usedalnik mulja
- P jašek za jemanje vzorcev
- 1 posoda iz armiranega poliestra
- 2 koalascentni filter
- 3 by- pass



**LOVILEC OLJ Z RAZBREMENILNIKOM  
AQUAREG S 30 bp 3 S- I- P (Z  
AVTOMATSKO ZAPORO)**

**TEHNIČNI PODATKI**

Lovilec olj je skladen s:	SIST EN 858
Razred separatorja olj S - I:	(5 mg/lit)
Nazivna velikost:	30 lit/s
Pretok skozi lovilec olj:	3 lit/s
Max. količina izločenega olja:	157 lit
Prostornina usedalnika:	300 lit
Prostornina lovilca olj:	375 lit
Skupna prostornina posode:	1000 lit
Teža posode z vgrajeno opremo:	90 kg



**AMT projekt**

AMT projekt d.o.o  
 Petrina 11 SI- 1336 KOSTEL  
 Tel.: 08 200 75 57, e-mail: [info@amtprojekt.si](mailto:info@amtprojekt.si)

Opomba: slika je informativna in si pridržujemo pravico do sprememb!