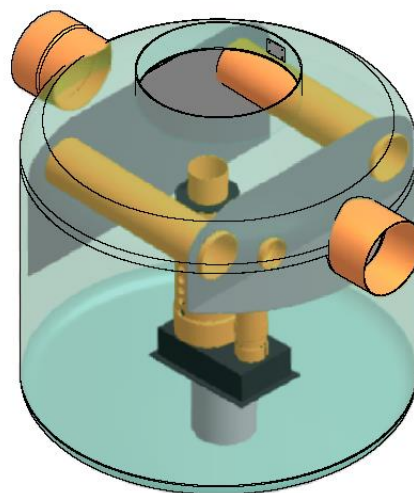
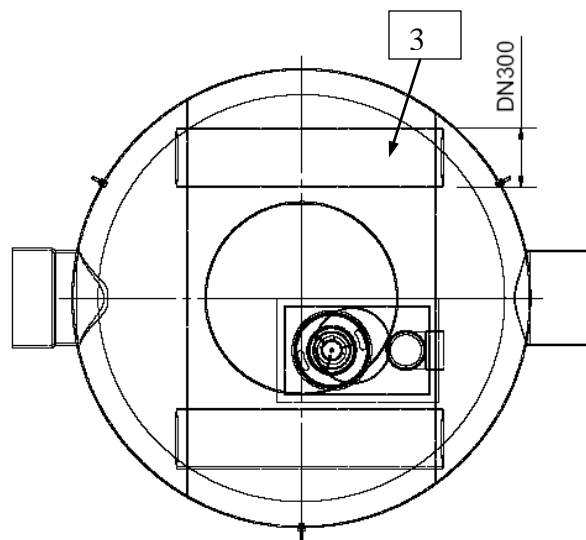


LEGENDA

- DT dotok
- IZ iztok
- L lovilce olj
- S usedalnik mulja
- 1 posoda iz armiranega poliestra
- 2 koalescentni filter
- 3 by- pass



**LOVILEC OLJ Z RAZBREMENILNIKOM
AQUAREG S 300 bp 30 S- I- P (Z
AVTOMATSKO ZAPORO)**

TEHNIČNI PODATKI

| | |
|--------------------------------|-------------|
| Lovilec olj je skladen s: | SIST EN 858 |
| Razred separatorja olj S - I: | (5 mg/lit) |
| Nazivna velikost: | 300 lit/s |
| Pretok skozi lovilce olj: | 30 lit/s |
| Max. količina izločenega olja: | 905 lit |
| Prostornina usedalnika: | 3000 lit |
| Prostornina lovilca olj: | 3750 lit |
| Skupna prostornina posode: | 9400 lit |
| Teža posode z vgrajeno opremo: | 400 kg |



AMT projekt

AMT projekt d.o.o
Petrina 11 SI- 1336 KOSTEL
Tel.: 08 200 75 57, e-mail: info@amtprojekt.si