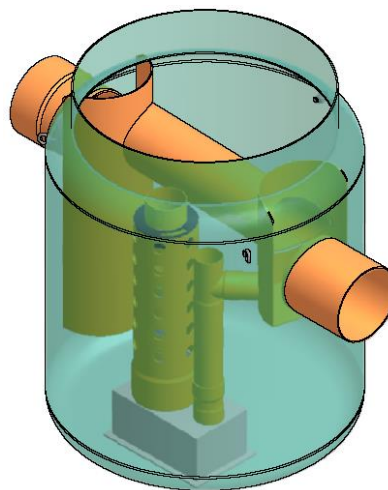
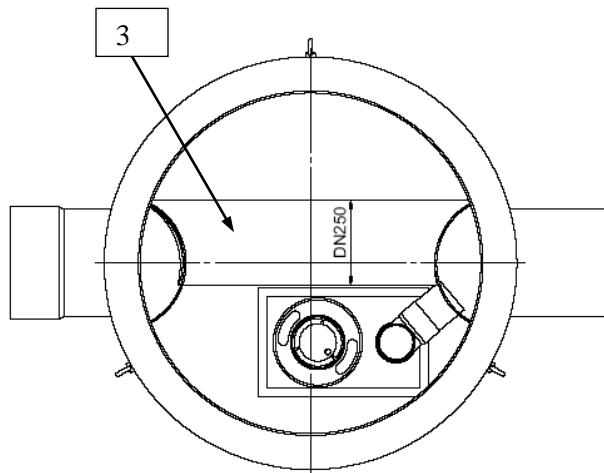


LEGENDA

- DT** dotok
- IZ** iztok
- L** lovilec olj
- S** usedalnik mulja
- P** jašek za jemanje vzorcev
- 1** posoda iz armiranega poliestra
- 2** koalascentni filter
- 3** by- pass



LOVILEC OLJ Z RAZBREMENILNIKOM AQUAREG S 40 bp 4 S- I- P (Z AVTOMATSKO ZAPORO)

TEHNIČNI PODATKI

Lovilec olj je skladen s:	SIST EN 858
Razred separatorja olj S - I:	(5 mg/lit)
Nazivna velikost:	40 lit/s
Pretok skozi lovilec olj:	4 lit/s
Max. količina izločenega olja:	226 lit
Prostornina usedalnika:	400 lit
Prostornina lovilca olj:	500 lit
Skupni volumen posode:	1400 lit
Teža posode z vgrajeno opremo:	130 kg



AMT projekt

AMT projekt d.o.o
Petrina 11 SI- 1336 KOSTEL

Tel.: 08 200 75 57, e-mail: info@amtprojekt.si