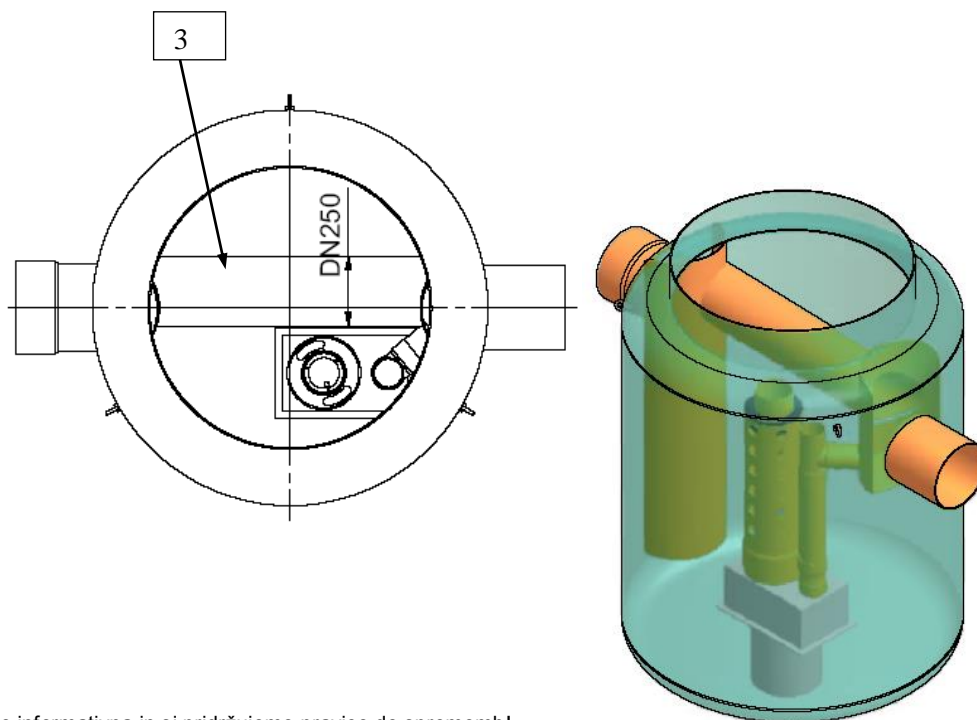


**LEGENDA**

- DT** dotok
- IZ** iztok
- L** lovilec olj
- S** usedalnik mulja
- P** jašek za jemanje vzorcev
- 1** posoda iz armiranega poliestra
- 2** koalascentni filter
- 3** by- pass



**LOVILEC OLJ Z RAZBREMENILNIKOM  
AQUAREG S 40 bp 8 S- I- P (Z  
AVTOMATSKO ZAPORO)**

**TEHNIČNI PODATKI**

Lovilec olj je skladen s:	SIST EN 858
Razred separatorja olj S - I:	(5 mg/lit)
Nazivna velikost:	40 lit/s
Pretok skozi lovilec olj:	8 lit/s
Max. količina izločenega olja:	307 lit
Prostornina usedalnika:	800 lit
Prostornina lovilca olj:	1000 lit
Skupni volumen posode:	2100 lit
Teža posode z vgrajeno opremo:	220 kg



**AMT projekt**

AMT projekt d.o.o  
Petrina 11 SI- 1336 KOSTEL

Tel.: 08 200 75 57, e-mail: [info@amtprojekt.si](mailto:info@amtprojekt.si)