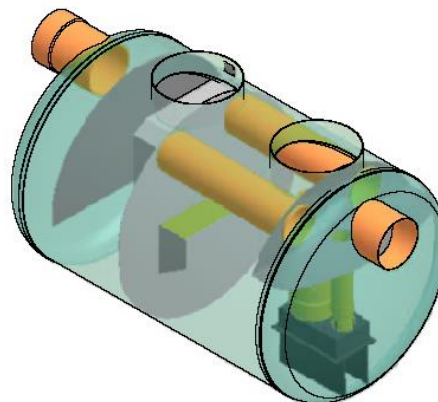
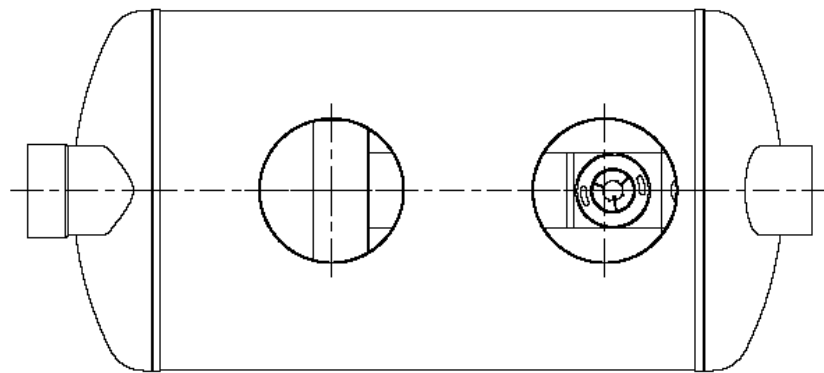


LEGENDA

- DT** dotok
- IZ** iztok
- L** lovilcec olj
- S** usedalnik mulja
- P** priključek za jemanje vzorcev
- 1** posoda iz armiranega poliestra
- 2** koalescentni filter
- 3** by- pass



**LOVILEC OLJ Z RAZBREMENILNIKOM
AQUAREG S 400 bp 40 S- I- P (Z
AVTOMATSKO ZAPORO)**

TEHNIČNI PODATKI

| | |
|--------------------------------|-------------|
| Lovilec olj je skladen s: | SIST EN 858 |
| Razred separatorja olj S - I: | (5 mg/lit) |
| Nazivna velikost: | 400 lit/s |
| Pretok skozi lovilcec olj: | 40 lit/s |
| Max. količina izločenega olja: | 1398 lit |
| Prostornina usedalnika: | 4000 lit |
| Prostornina lovilca olj: | 5000 lit |
| Skupna prostornina posode: | 11590 lit |
| Teža posode z vgrajeno opremo: | 750 kg |



AMT projekt

AMT projekt d.o.o
Petrina 11 SI- 1336 KOSTEL

Tel.: 08 200 75 57, e-mail: info@amtprojekt.si