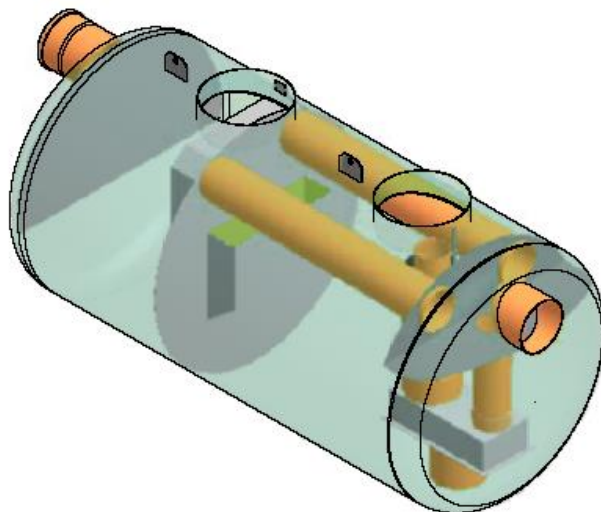
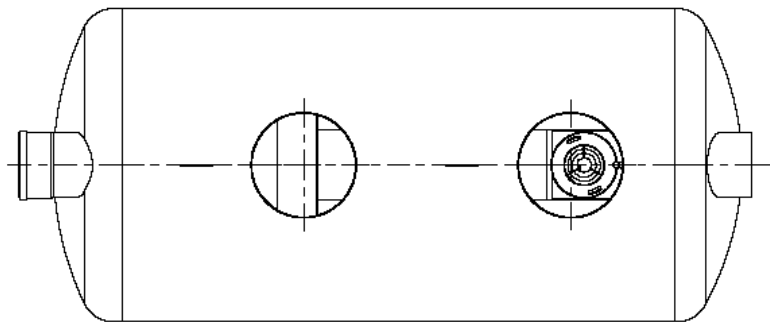


**LEGENDA**

- DT** dotok
- IZ** iztok
- L** lovilec olj
- S** usedalnik mulja
- P** priključek za jemanje vzorcev
- 1** posoda iz armiranega poliestra
- 2** koalescentni filter
- 3** by- pass



**LOVILEC OLJ Z RAZBREMENILNIKOM  
AQUAREG S 400 bp 80 S- I- P(Z  
AVTOMATSKO ZAPORO)**

**TEHNIČNI PODATKI**

Lovilec olj je skladen s:	SIST EN 858
Razred separatorja olj S - I:	(5 mg/lit)
Nazivna velikost:	400 lit/s
Pretok skozi lovilec olj:	80 lit/s
Max. količina izločenega olja:	2184 lit
Prostornina usedalnika:	4000 lit
Prostornina lovilca olj:	14000 lit
Skupna prostornina lovilca:	22400 lit
Teža posode z vgrajeno opremo:	850 kg



**AMT projekt**

AMT projekt d.o.o  
Petrina 11 SI- 1336 KOSTEL

Tel.: 08 200 75 57, e-mail: [info@amtprojekt.si](mailto:info@amtprojekt.si)