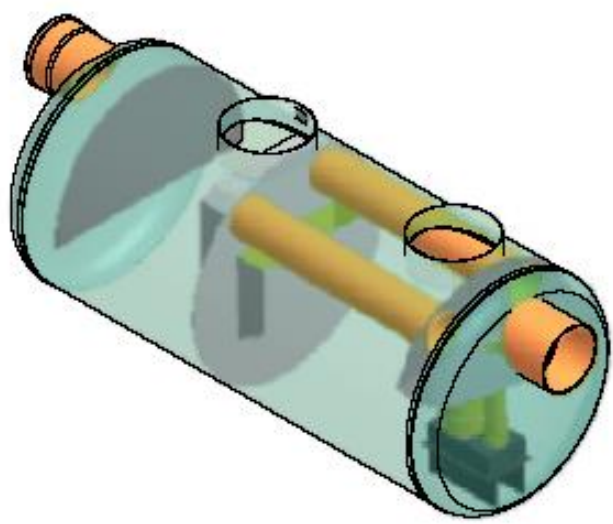
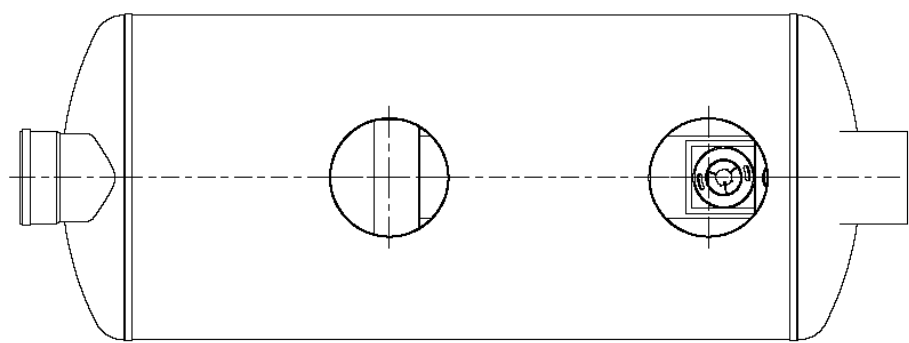


LEGENDA

- DT** dotok
- IZ** iztok
- L** lovilcec olj
- S** usedalnik mulja
- P** priključek za jemanje vzorcev
- 1** posoda iz armiranega poliestra
- 2** koalescentni filter
- 3** by- pass



**LOVILEC OLJ Z RAZBREMENILNIKOM
AQUAREG S 650 bp 65 S- I- P (Z
AVTOMATSKO ZAPORO)**

TEHNIČNI PODATKI

Lovilec olj je skladen s:	SIST EN 858
Razred separatorja olj S - I:	(5 mg/lit)
Nazivna velikost:	650 lit/s
Pretok skozi lovilcec olj:	65 lit/s
Max. količina izločenega olja:	2175 lit
Prostornina usedalnika:	6500 lit
Prostornina lovilca olj:	8125 lit
Skupna prostornina posode:	19500 lit
Teža posode z vgrajeno opremo:	700 kg



AMT projekt d.o.o
 Petrina 11 SI- 1336 KOSTEL
 Tel.: 08 200 75 57, e-mail: info@amtprojekt.si

Opomba: slika je informativna in si pridržujemo pravico do sprememb!