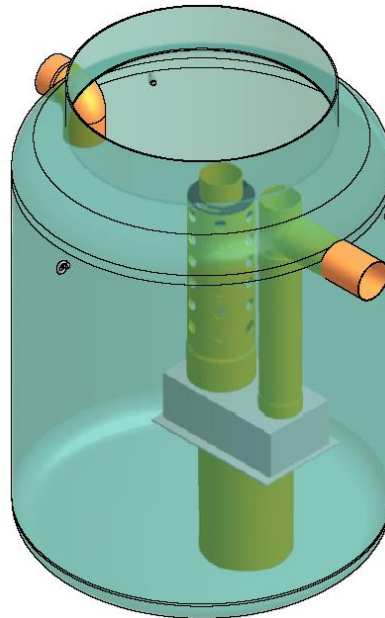
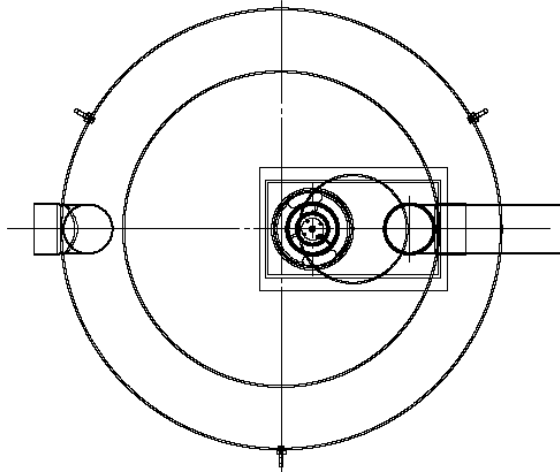


LEGENDA

- DT dotok
- IZ Iztok
- L lovilec olj
- S usedalnik mulja
- P priključek za jemanje vzorcev
- 1 posoda iz armiranega poliestra
- 2 koalascentni filter
- 3 avtomatska zapora



**LOVILEC OLJ AQUAREG NG10+1000 S-I-P
(Z AVTOMATSKO ZAPORO)**

TEHNIČNI PODATKI

Lovilec olj je skladen s:	SIST EN 858
Razred separatorja olj S - I:	(5 mg/lit)
Nazivna velikost:	NG10
Pretok skozi lovilec olj:	10 lit/s
Max. količina izločenega olja:	308 lit
Max. debelina plasti olja:	200 mm
Prostornina usedalnika:	1000 lit
Prostornina lovilca olj:	1250 lit
Skupna prostornina posode:	2680 lit
Teža posode z vgrajeno opremo:	120 kg



AMT projekt

AMT projekt d.o.o
 Petrina 11 SI- 1336 KOSTEL
 Tel.: 08 200 75 57, e-mail: info@amtprojekt.si