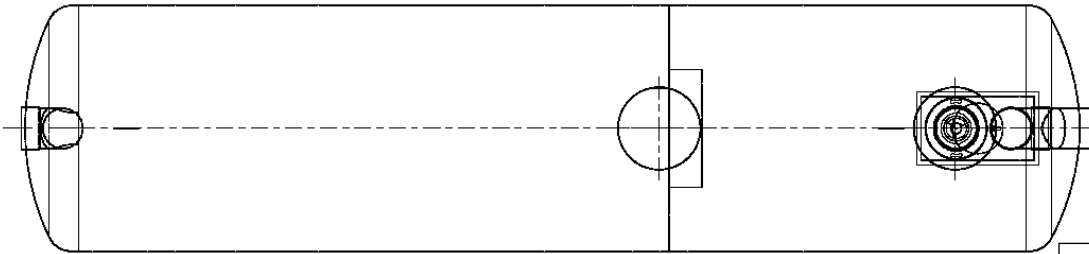


**LEGENDA**

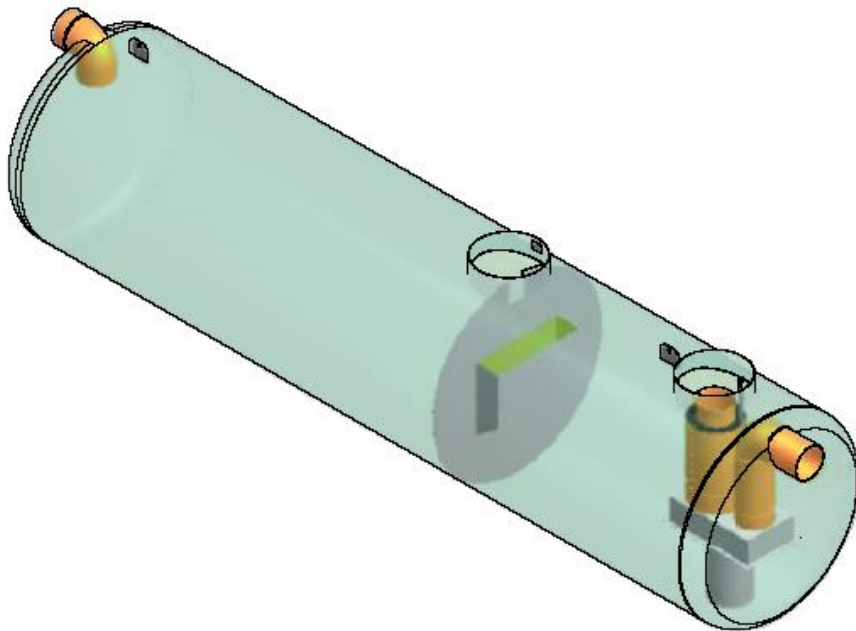
- DT** dotok
- IZ** iztok
- L** lovilcec olj
- S** usedalnik mulja
- P** priključek za jemanje vzorcev
- 1** posoda iz armiranega poliestra
- 2** koalascentni filter
- 3** avtomatska zapora



**LOVILEC OLJ AQUAREG NG125+25000 S-I-P  
(Z AVTOMATSKO ZAPORO)**

**TEHNIČNI PODATKI**

|                                |             |
|--------------------------------|-------------|
| Lovilec olj je skladen s:      | SIST EN 858 |
| Razred separatorja olj S - I:  | (5 mg/lit)  |
| Nazivna velikost:              | NG125       |
| Pretok skozi lovilcec olj:     | 125 lit/s   |
| Max. količina izločenega olja: | 3855 lit    |
| Max. debelina plasti olja:     | 200 mm      |
| Prostornina usedalnika:        | 25000 lit   |
| Prostornina lovilca olj:       | 15625 lit   |
| Skupna prostornina lovilca:    | 44320 lit   |
| Teža posode z vgrajeno opremo: | 1700 kg     |



Opomba: slika je informativna in si pridržujemo pravico do sprememb!



**AMT projekt**

AMT projekt d.o.o  
 Petrina 11 SI- 1336 KOSTEL  
 Tel.: 08 200 75 57, e-mail: [info@amtprojekt.si](mailto:info@amtprojekt.si)