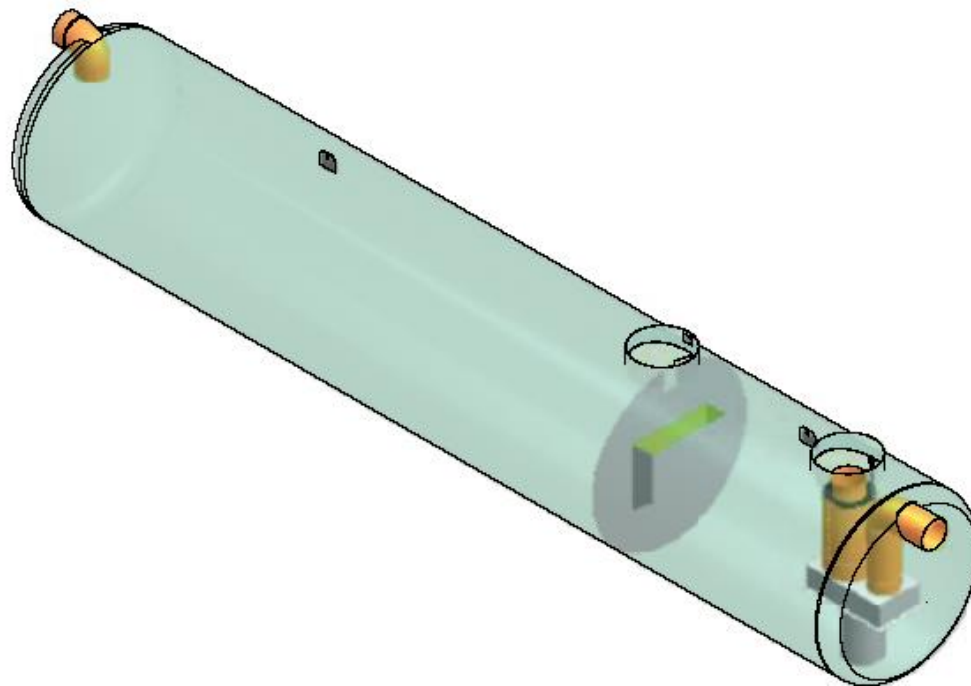
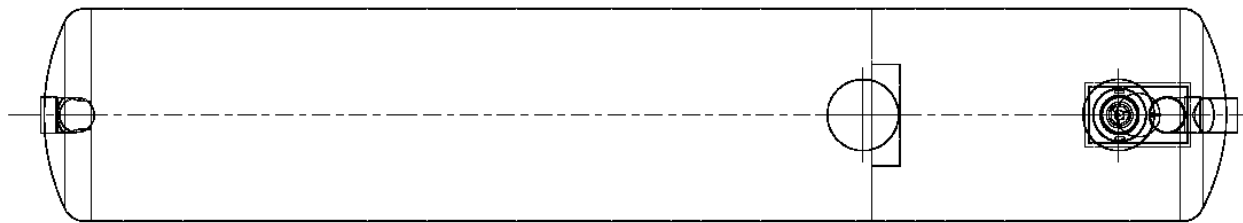


LEGENDA

- DT** dotok
- IZ** iztok
- L** lovilce olj
- S** usedalnik mulja
- P** priključek za jemanje vzorcev
- 1** posoda iz armiranega poliestra
- 2** koalascentni filter
- 3** avtomatska zapora



**LOVILEC OLJ AQUAREG NG125+37500 S-I-P
(Z AVTOMATSKO ZAPORO)**

TEHNIČNI PODATKI

Lovilec olj je skladen s:	SIST EN 858
Razred separatorja olj S - I:	(5 mg/lit)
Nazivna velikost:	NG125
Pretok skozi lovilce olj:	125 lit/s
Max. količina izločenega olja:	5040 lit
Max. debelina plasti olja:	200 mm
Prostornina usedalnika:	37500 lit
Prostornina lovilca olj:	15625 lit
Skupna prostornina lovilca:	58070 lit
Teža posode z vgrajeno opremo:	2150 kg



AMT projekt

AMT projekt d.o.o
 Petrina 11 SI- 1336 KOSTEL
 Tel.: 08 200 75 57, e-mail: info@amtprojekt.si