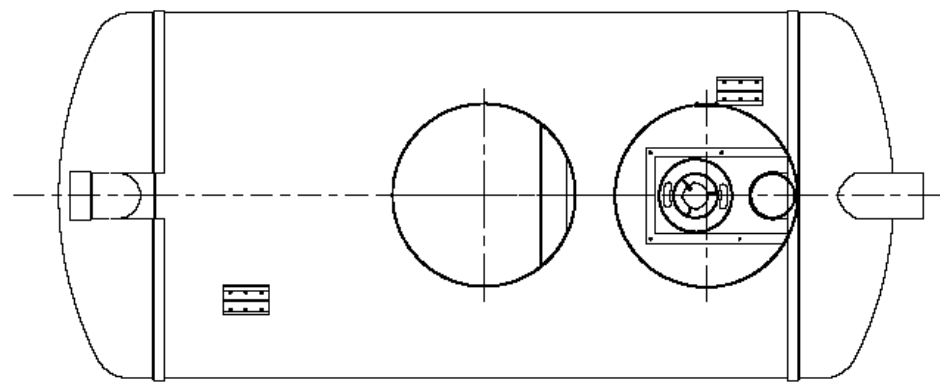


LEGENDA

- DT dotok
- IZ iztok
- L lovalec olj
- S usedalnik mulja
- P priključek za jemanje vzorcev
- 1 posoda iz armiranega poliestra
- 2 koalascentni filter
- 3 avtomatska zapora



**LOVILEC OLJ AQUAREG NG20+4000 S-I-P
(Z AVTOMATSKO ZAPORO)**

TEHNIČNI PODATKI

Lovalec olj je skladen s:	SIST EN 858
Razred separatorja olj S - I:	(5 mg/lit)
Nazivna velikost:	NG20
Pretok skozi lovalec olj:	20 lit/s
Max. količina izločenega olja:	800 lit
Max. debelina plasti olja:	200 mm
Prostornina usedalnika:	4000 lit
Prostornina lovilca olj:	2500 lit
Skupna prostornina posode:	6880 lit
Teža posode z vgrajeno opremo:	470 kg



AMT projekt d.o.o
 Petrina 11 SI- 1336 KOSTEL
 Tel.: 08 200 75 57, e-mail: info@amtprojekt.si

Opomba: slika je informativna in si pridržujemo pravico do sprememb!