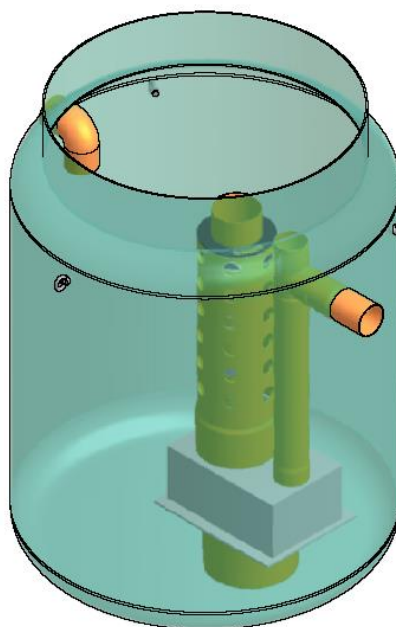
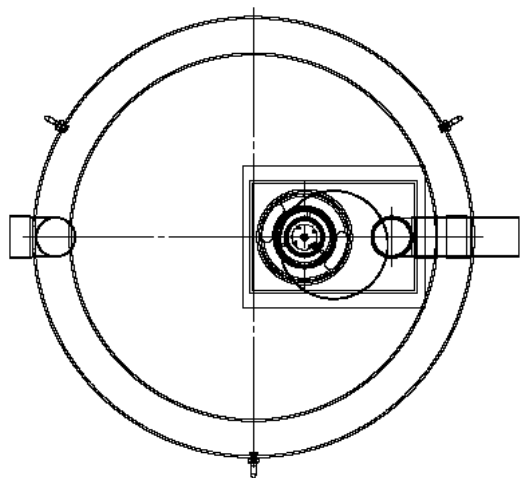


LEGENDA

- DT dotok
- IZ iztok
- L lovilce olj
- S usedalnik mulja
- P priključek za jemanje vzorcev
- 1 posoda iz poliestra
- 2 koalascentni filter
- 3 avtomatska zapora



**LOVILEC OLJ AQUAREG NG3+900 S-I-P
(Z AVTOMATSKO ZAPORO)**

TEHNIČNI PODATKI

Lovilec olj je skladen s:	SIST EN 858
Razred separatorja olj S - I:	(5 mg/lit)
Nazivna velikost:	NG3
Pretok skozi lovilce olj:	3 lit/s
Max. količina izločenega olja:	157 lit
Max. debelina plasti olja:	200 mm
Prostornina usedalnika:	900 lit
Prostornina lovilca olj:	375 lit
Skupna prostornina posode:	1150 lit
Teža posode z vgrajeno opremo:	70 kg



AMT projekt

AMT projekt d.o.o
 Petrina 11 SI- 1336 KOSTEL
 Tel.: 08 200 75 57, e-mail: info@amtprojekt.si