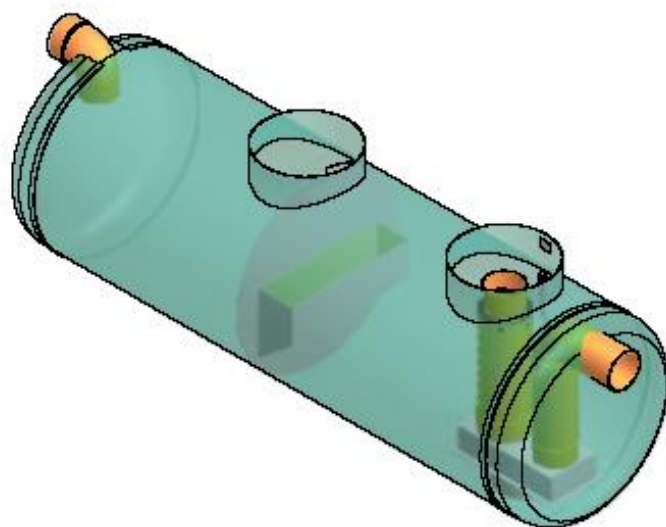
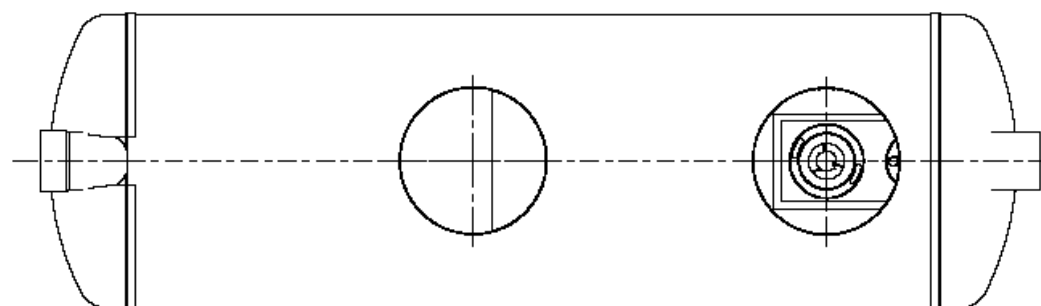
**LEGENDA**

- DT dotok
 IZ iztok
 L lovilce olj
 S usedalnik mulja
 P priključek za jemanje vzorcev
 1 posoda iz armiranega poliestra
 2 koalascentni filter
 3 avtomatska zapora



LOVILEC OLJ AQUAREG NG40+4000 S-I-P (Z AVTOMATSKO ZAPORO)

TEHNIČNI PODATKI

Lovilec olj je skladen s:	SIST EN 858
Razred separatorja olj S - I:	(5 mg/lit)
Nazivna velikost:	NG40
Pretok skozi lovilce olj:	40 lit/s
Max. količina izločenega olja:	1374 lit
Max. debelina plasti olja:	200 mm
Prostornina usedalnika:	4000 lit
Prostornina lovilca olj:	5000 lit
Skupna prostornina posode:	10200 lit
Teža posode z vgrajeno opremo:	450 kg



AMT projekt

AMT projekt d.o.o
 Petrina 11 SI- 1336 KOSTEL

Tel.: 08 200 75 57, e-mail: info@amtprojekt.si