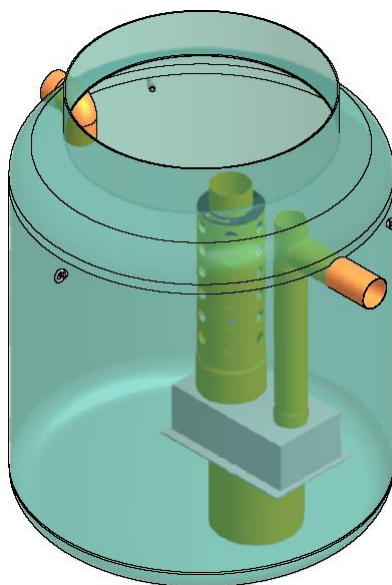
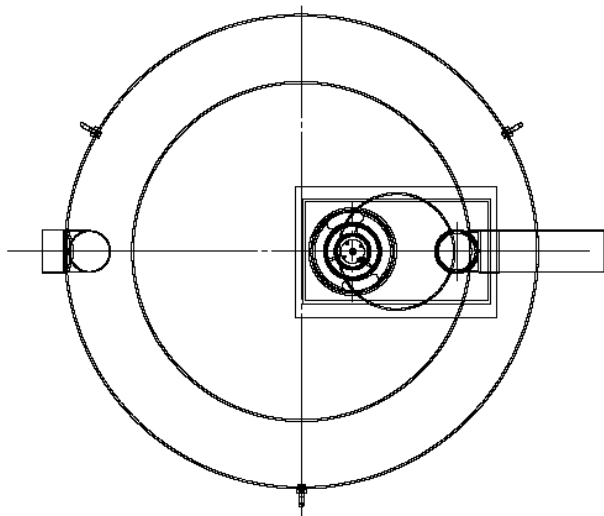
**LEGENDA**

- DT dotok  
 IZ Iztok  
 L lovilc olj  
 S usedalnik mulja  
 P priključek za jemanje vzorcev  
 1 posoda iz armiranega poliestra  
 2 koalascentni filter  
 3 avtomatska zapora



## LOVILEC OLJ AQUAREG NG6+1200 S-I-P (Z AVTOMATSKO ZAPORO)

**TEHNIČNI PODATKI**

Lovilec olj je skladen s:	SIST EN 858
Razred separatorja olj S - I:	(5 mg/lit)
Nazivna velikost:	NG6
Pretok skozi lovilc olj:	6 lit/s
Max. količina izločenega olja:	226 lit
Max. debelina plasti olja:	200 mm
Prostornina usedalnika:	1200 lit
Prostornina lovilca olj:	750 lit
Skupna prostornina posode:	2230 lit
Teža posode z vgrajeno opremo:	100 kg



AMT projekt

AMT projekt d.o.o  
 Petrina 11 SI- 1336 KOSTEL  
 Tel.: 08 200 75 57, e-mail: [info@amtprojekt.si](mailto:info@amtprojekt.si)