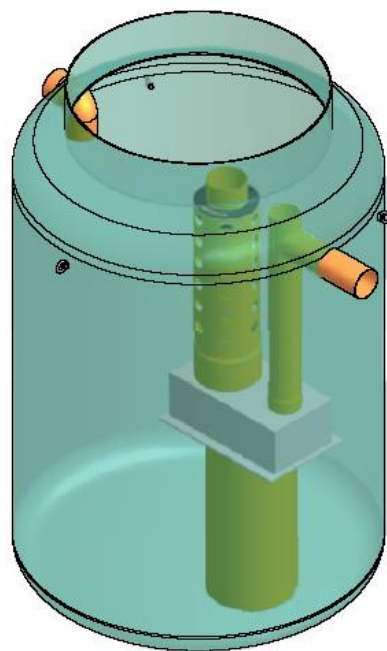
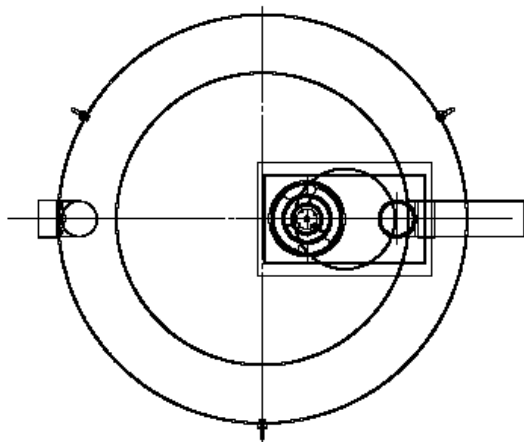


**LEGENDA**

- DT dotok
- IZ Iztok
- L lovilc olj
- S usedalnik mulja
- P priključek za jemanje vzorcev
- 1 posoda iz armiranega poliestra
- 2 koalascetni filter
- 3 avtomatska zapora



**LOVILEC OLJ AQUAREG NG6+1800 S-I-P  
(Z AVTOMATSKO ZAPORO)**

**TEHNIČNI PODATKI**

Lovilec olj je skladen s:	SIST EN 858
Razred separatorja olj S - I:	(5 mg/lit)
Nazivna velikost:	NG6
Pretok skozi lovilc olj:	6 lit/s
Max. količina izločenega olja:	226 lit
Max. debelina plasti olja:	200 mm
Prostornina usedalnika:	1800 lit
Prostornina lovilca olj:	750 lit
Skupna prostornina posode:	2830 lit
Teža posode z vgrajeno opremo:	130 kg



**AMT projekt**

AMT projekt d.o.o  
Petrina 11 SI- 1336 KOSTEL

Tel.: 08 200 75 57, e-mail: [info@amtprojekt.si](mailto:info@amtprojekt.si)