

**LEGENDA**

- DT** dotok
- IZ** iztok
- ZV** zaporni ventil
- L** lestev

**ARMATURNI JAŠEK**

**TEHNIČNI PODATKI**

Premer jaška iz armiranega poliestra D: 400, 600, 800, 1000, 1100 mm in več

Višine jaška H: do 8 m

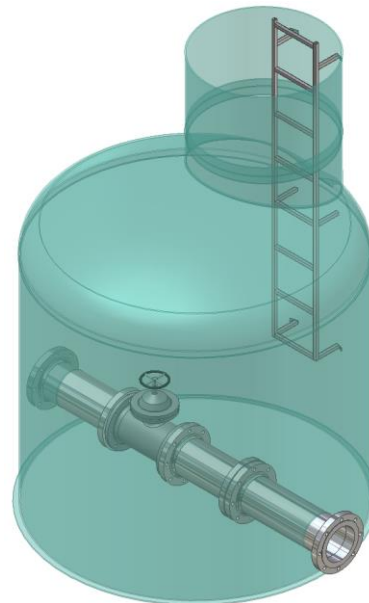
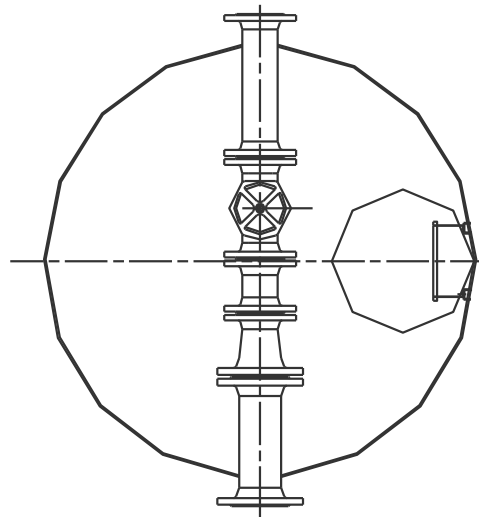
Premer kanalskih cevi DN: 100 – 500 mm in več

Material kanalskih cevi: PVC, GRP, PE, NL, Beton



**AMT projekt**

AMT projekt d.o.o  
 Petrina 11 SI- 1336 KOSTEL  
 Tel.: 08 200 75 57, e-mail: [info@amtprojekt.si](mailto:info@amtprojekt.si)



Opomba: slika je informativna in si pridržujemo pravico do sprememb!