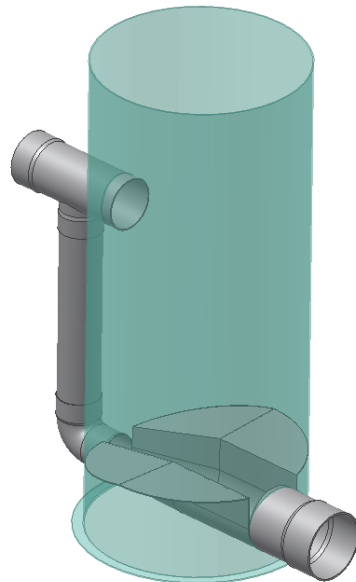
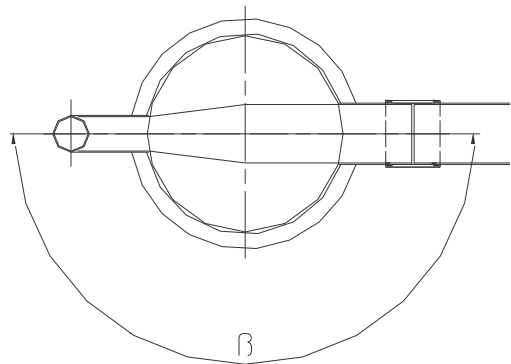


LEGENDA

- DT** dotok
- IZ** iztok
- KI** kineta
- ST** stopnica



KASKADNI JAŠEK

TEHNIČNI PODATKI

- Premer jaška iz armiranega poliestra D: 400, 600, 800, 1000, 1100 mm in več
- Višine jaška H: do 8 m
- Premer kanalskih cevi D1: 100 – 500 mm in več
- Premer kanalskih cevi D2: 100 – 500 mm in več
- Material kanalskih cevi: PVC, GRP, PE, NL, Beton
- Koti med kanalskimi cevmi β : po želji kupca

Jašek, kineta in stopnica so izdelane iz GRP.



AMT projekt

AMT projekt d.o.o
 Petrina 11 SI- 1336 KOSTEL
 Tel.: 08 200 75 57, e-mail: info@amtprojekt.si