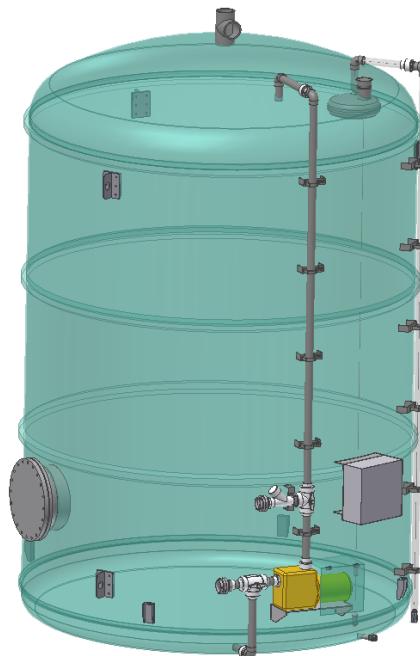
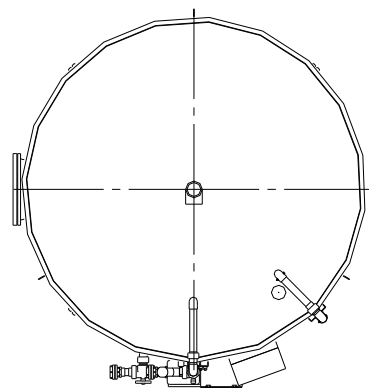


LEGENDA

- P** črpalika
- EO** elektro omarica
- VO** vstopna odprtina
- NK** nivokaz
- Z** zračnik
- VD** ventil za dotok
- VI** ventil za dotok



POSODA ZA HRANJENJE RAZTOPIN

TEHNIČNI PODATKI

Prostornina posode: 20 do 100 m³
 Premer posode D: 2400 in 3000 mm
 Višina posode H: od 3500 do 12000 mm



AMT projekt

AMT projekt d.o.o
 Petrina 11 SI- 1336 KOSTEL

Tel.: 08 200 75 57, e-mail: info@amtprojekt.si