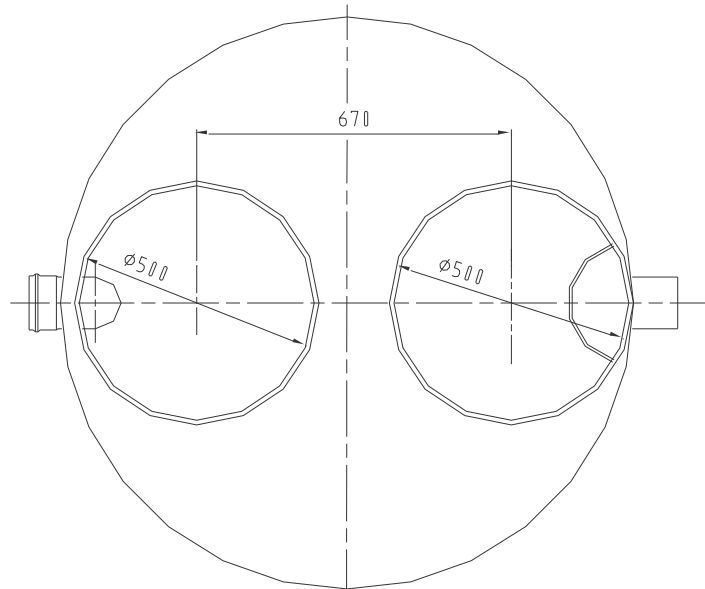


**LEGENDA**

**DT** dotok  
**IZ** iztok  
**S** usedalnik mulja  
**L** lovilce maščob



**LOVILEC MAŠČOB Z USEDALNIKOM MULJA NV2**

**TEHNIČNI PODATKI**

Lovilec maščob je skladen s:	SIST EN 1825-1:2004
Pretok skozi lovilce maščob:	2 lit/s
Vsebnost maščob na iztoku:	25 mg/l
Prostornina usedalnika:	0,21 m <sup>3</sup>
Prostornina lovilca maščob:	0,49 m <sup>3</sup>
Material:	GRP, PE, PP
Teža posode z vgrajeno opremo (iz GRP):	100 kg



**AMT projekt**

AMT projekt d.o.o  
 Petrina 11 SI- 1336 KOSTEL

Tel.: 08 200 75 57, e-mail: [info@amtprojekt.si](mailto:info@amtprojekt.si)

Opomba: slika je informativna in si pridržujemo pravico do sprememb!