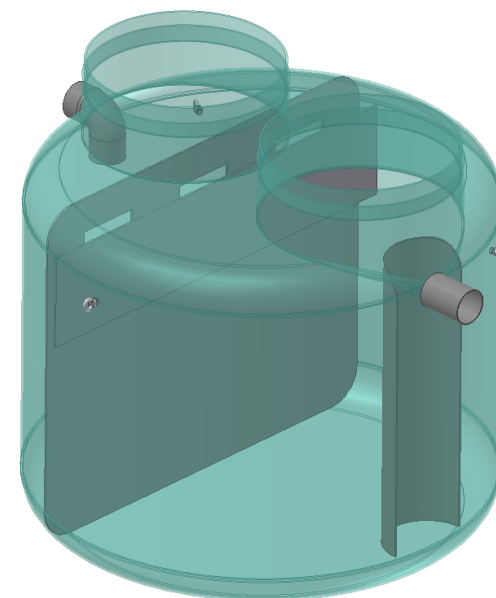
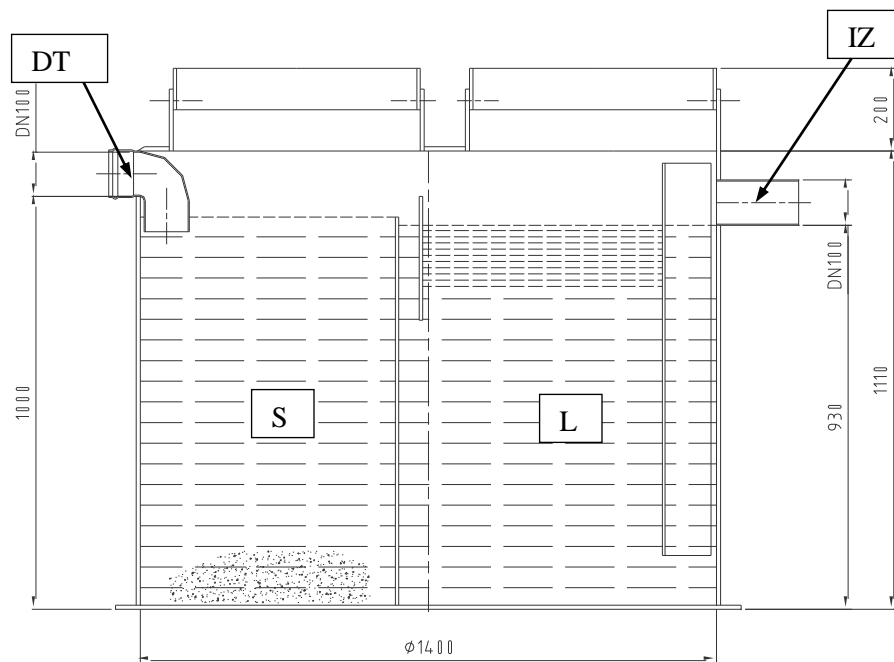
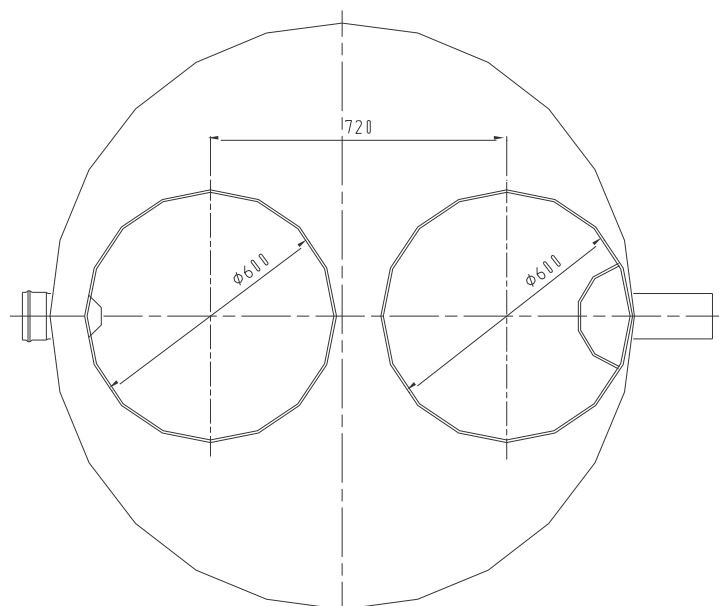


Revizija: 2  
Datum: 04.09. 2007



### LEGENDA

DT dotok  
IZ iztok  
S usedalnik mulja  
L lovilec maščob



## LOVILEC MAŠČOB Z USEDALNIKOM MULJA NV4

### TEHNIČNI PODATKI

Lovilec maščob je skladen s:	SIST EN 1825-1:2004
Pretok skozi lovilec maščob:	4 lit/s
Vsebnost maščob na iztoku:	25 mg/l
Prostornina usedalnika:	0,4 m <sup>3</sup>
Prostornina lovilca maščob:	1 m <sup>3</sup>
Material:	GRP, PE, PP
Teža posode z vgrajeno opremo (iz GRP):	160 kg



AMT projekt

AMT projekt d.o.o  
Petrina 11 SI- 1336 KOSTEL  
Tel.: 08 200 75 57, e-mail: [info@amtprojekt.si](mailto:info@amtprojekt.si)

Opomba: slika je informativna in si pridržujemo pravico do sprememb!