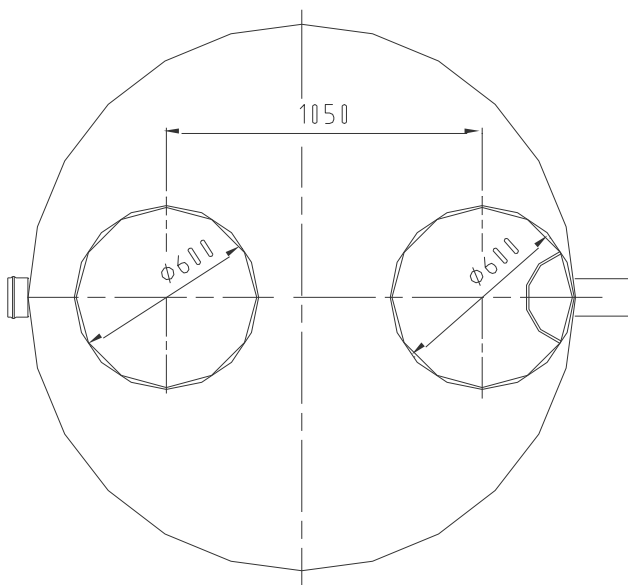


**LEGENDA**

- DT** dotok
- IZ** iztok
- S** usedalnik mulja
- L** lovilce maščob



**LOVILEC MAŠČOB Z USEDALNIKOM MULJA NV6**

**TEHNIČNI PODATKI**

Lovilec maščob je skladen s:	SIST EN 1825-1:2004
Pretok skozi lovilce maščob:	6 lit/s
Vsebnost maščob na iztoku:	25 mg/l
Prostornina usedalnika:	0,68 m <sup>3</sup>
Prostornina lovilca maščob:	1,8 m <sup>3</sup>
Material:	GRP, PE, PP
Teža posode z vgrajeno opremo (iz GRP):	230 kg



**AMT projekt**

AMT projekt d.o.o  
Petrina 11 SI- 1336 KOSTEL

Tel.: 08 200 75 57, e-mail: [info@amtprojekt.si](mailto:info@amtprojekt.si)