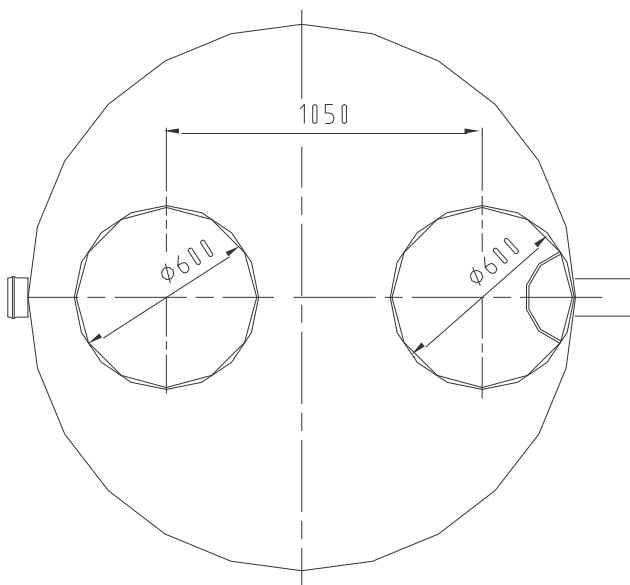


LEGENDA

- DT** dotok
- IZ** iztok
- S** usedalnik mulja
- L** lovilce maščob



LOVILEC MAŠČOB Z USEDALNIKOM MULJA NV7

TEHNIČNI PODATKI

Lovilec maščob je skladen s:	SIST EN 1825-1:2004
Pretok skozi lovilce maščob:	7 lit/s
Vsebnost maščob na iztoku:	25 mg/l
Prostornina usedalnika:	0,68 m ³
Prostornina lovilca maščob:	1,8 m ³
Material:	GRP, PE, PP
Teža posode z vgrajeno opremo (iz GRP):	230 kg



AMT projekt

AMT projekt d.o.o
 Petrina 11 SI- 1336 KOSTEL

Tel.: 08 200 75 57, e-mail: info@amtprojekt.si