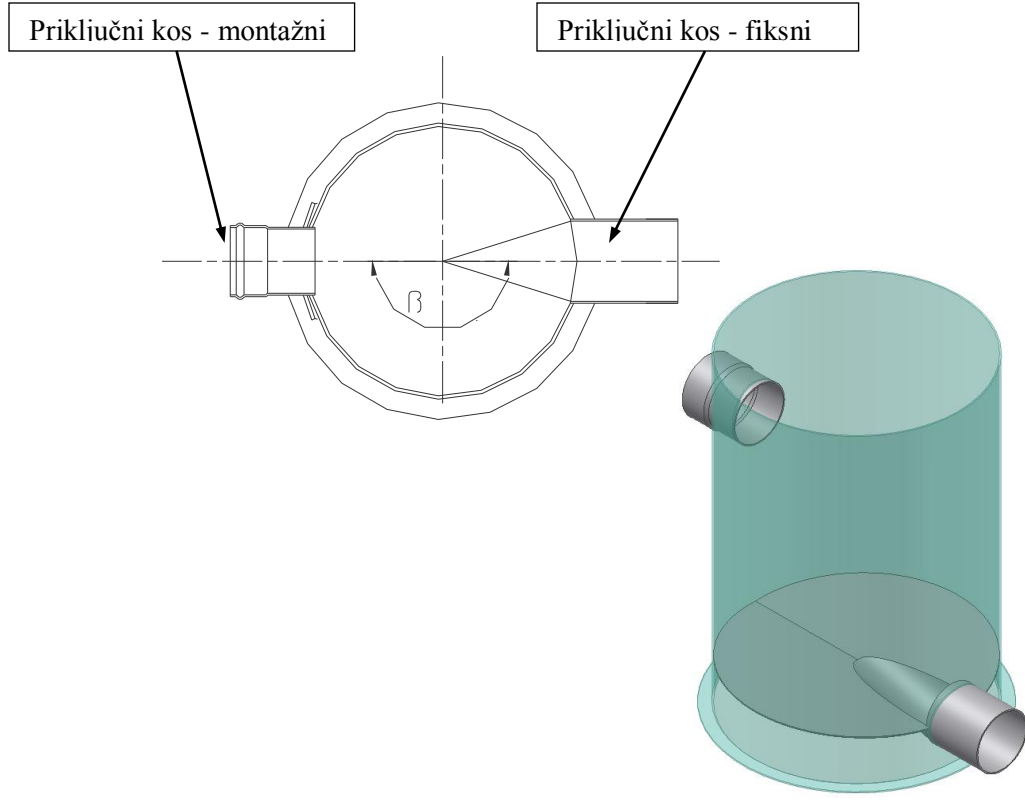


**LEGENDA**

- DT** dotok
- IZ** iztok
- KI** poliestrska kineta
- H1** višina dotoka
- H2** višina iztoka



**HIŠNI JAŠEK**

**TEHNIČNI PODATKI**

Premer jaškov D:	600, 800, 1000 mm
Višine jaškov H:	do 5 m
Premeri fiksne kanalske cevi D2:	200, 250 in 300
Premer montažne kanalske cevi D1:	100, 125, 150 ali 200 mm
Koti med kanalskimi cevmi β:	po želji kupca
Material fiksne kanalske cevi:	PVC, GRP, PE
Material montažne kanalske cevi:	PVC

Montažna kanalska cev se zalepi z ustreznim lepilom.  
Jašek, kineta in stopnica so izdelane iz GRP.



AMT projekt d.o.o  
Petrina 11 SI- 1336 KOSTEL  
Tel.: 08 200 75 57, e-mail: [info@amtprojekt.si](mailto:info@amtprojekt.si)

Opomba: slika je informativna in si pridržujemo pravico do sprememb!