

POSODE ZA PESEK

Uporaba

- shranjevanje na mestu uporabe,
- posoda iz armiranega poliestra je odporna na žarke, slabe vremenske razmere in rjo,
- dolgotrajna obstojnost,
- majhna obraba,
- trdna konstrukcija,
- primerna je za javne in zasebne površine,
- preprosta montaža,
- primerna je za različne materiale za posipavanje,
- je vodotesna.



Posoda	Dolžina (cm)	Širina (cm)	Višina (cm)
Posoda za pesek z odprtino 200 l	89	59	67
Posoda za pesek z odprtino 400 l	120	80	72
Posoda za pesek z odprtino 550 l	134	99	78
Posoda za pesek z odprtino 700 l	134	99	96
Posoda za pesek z odprtino 1100 l	163	121	101
Posoda za pesek brez odprtine 200 l	89	59	67
Posoda za pesek brez odprtine 400 l	120	80	72
Posoda za pesek brez odprtine 550 l	134	99	78
Posoda za pesek brez odprtine 700 l	134	99	96
Posoda za pesek brez odprtine 1100 l	163	121	101



AMT PROJEKT d.o.o.
PETRINA 11
1336 KOSTEL
info@amtprojekt.si
08 200 75 57



VZDRŽEVANJE CESTNE
INFRASTRUKTURE



R-MIX - POSODE ZA RAZTAPLJANJE SOLI

Uporaba

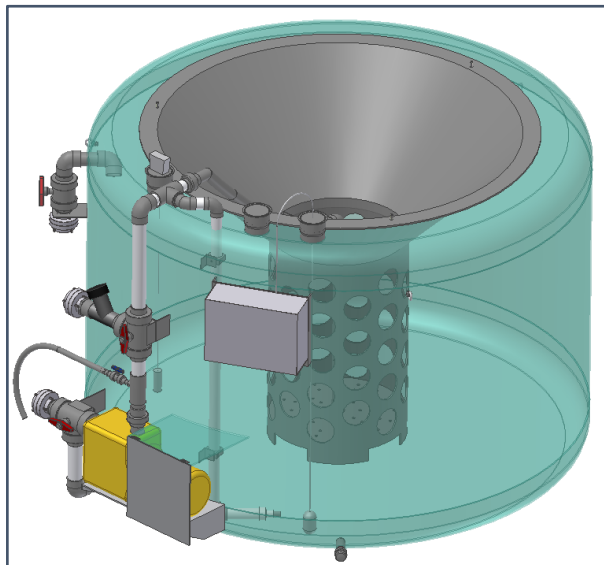
Posoda za raztapljanje je namenjena pripravi solne raztopine (CaCl_2 , MgCl_2 , NaCl). Raztopina se uporablja za polivanje cest ob poledici. Pripravljena raztopina se prečrpa v posodo za shranjevanje raztopine ali v prevozni rezervoar za polivanje cest.

Delovanje

Posodo najprej napolnimo s čisto vodo. Položaje ročnih ventilov nastavimo na položaj mešanja (položaji ventilov za posamezne funkcije so označeni na shemi, ki je pritrjena na posodi) in zaženemo črpalko. V lijak na sredini posode stresamo sol, ki se pod vodnim curkom intenzivno topi. Sol lahko dodajamo iz papirnih vreč, Bigbag vreč ali iz silosa. Pripravljeno raztopino prečrpamo v posodo za shranjevanje raztopine ali v prevozni rezervoar.

Tehnični podatki

- izmere posod / prostornina: $V = 3000$ in 5000 litrov,
- premer: $D = 1800$ in 2200 mm,
- višina: $H = 1200$ in 1500 mm,
- cevni priključki: PVC DN 50 mm,
- elektro krmilna omara,
- merilnik raztopine: aerometer (opcija),
- delovna temperatura: -10 do $+40^\circ\text{C}$.



HRANILNIK - POSODE ZA HRANJENJE RAZTOPIN

Uporaba

V posodah shranjujemo raztopine za preprečevanje poledice (CaCl_2 , MgCl_2 , NaCl). Posode so opremljene s cevnim sistemom za polnjenje, praznjenje in mešanje raztopine. Raztopino predhodno pripravimo v posodi za raztapljanje soli R-MIX in prečrpamo v cisterne tovornjakov za polivanje cest. Polnjenje in praznjenje posode opravi posebna črpalka, odporna na kemične snovi.

Delovanje

Solno raztopino, ki jo pripravimo v posodi za raztapljanje R-MIX, prečrpamo v posodo za shranjevanje raztopine. Nivo raztopine v posodi nadziramo z nivojskim kazalom. Raztopino iz posode prečrpavamo v prevozne rezervoarje za polivanje cest. S črpalko raztopino občasno premešamo, da izenačimo vsebnost soli po celi posodi. V posodo se lahko prečrpa ostanek raztopine iz prevoznih rezervoarjev. Posoda je opremljena z vstopno odprtino za morebitno čiščenje in servisiranje.

Tehnični podatki

- prostornina: $V = 20\ 000$ do $100\ 000$ litrov
- premer: $D = 2400$ in 3000 mm
- višina: $H = 3500$ do $12\ 000$ mm
- cevni priključki iz PVC: DN 50 mm
- črpalka: $Q = 18\ \text{m}^3/\text{h}$, $H = 11\ 000$ mm
- vstopna odprtina: DN 500 mm
- delovna temperatura: -10 do $+40^\circ\text{C}$
- kazalec ravni: s plovcem in označevalnikom višine.

