

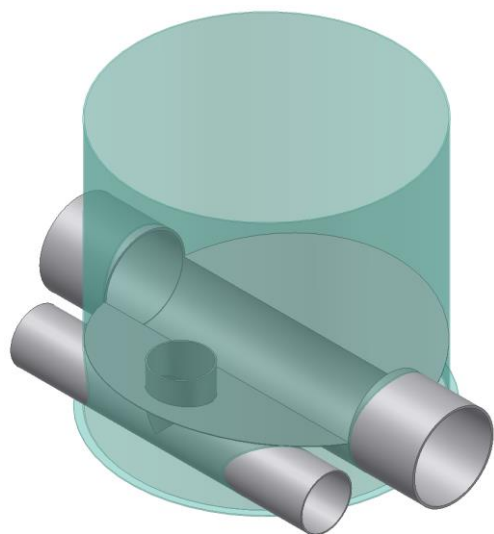
LEGENDA

- DT** dotok
- IZ** iztok
- L** lestev

JAŠEK ZA MEŠANI SISTEM

TEHNIČNI PODATKI

- Premer jaška iz armiranega poliestra D: 400, 600, 800, 1000, 1100 mm in več
- Višine jaška H: do 8 m
- Premer kanalskih cevi D1: 100 – 500 mm in več
- Premer kanalskih cevi D2: 100 – 500 mm in več
- Material kanalskih cevi: PVC, GRP, PE, NL, Beton



Opomba: slika je informativna in si pridržujemo pravico do sprememb!



AMT projekt

AMT projekt d.o.o
 Petrina 11 SI- 1336 KOSTEL
 Tel.: 08 200 75 57, e-mail: info@amtprojekt.si