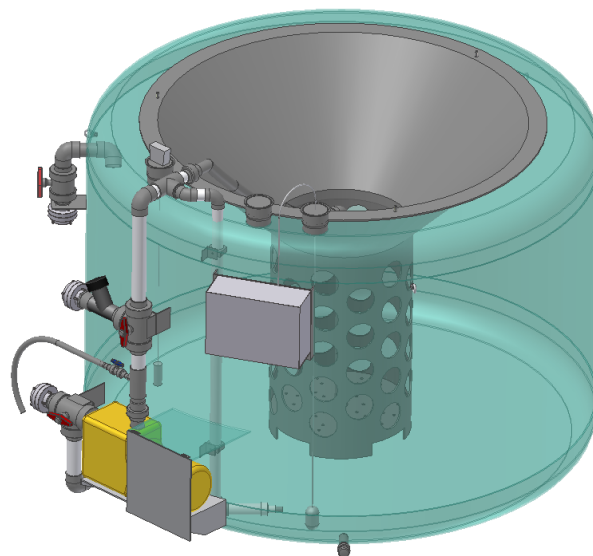
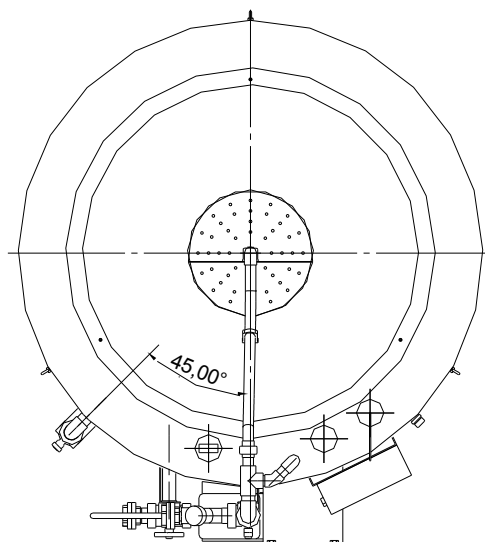


LEGENDA

- VD** ventil za dovod čiste vode
- VI** ventil za iztok v cisterno
- PI** popolni izpust
- EO** elektro omara
- NK** nivokaz
- P** črpalka



POSODA ZA RAZTAPLJANJE SOLI R-MIX 5000

TEHNIČNI PODATKI

Prostornina posode: 5 m³
 Material posode: GRP



AMT projekt

AMT projekt d.o.o
 Petrina 11 SI- 1336 KOSTEL
 Tel.: 08 200 75 57, e-mail: info@amtprojekt.si

Opomba: slika je informativna in si pridržujemo pravico do sprememb!