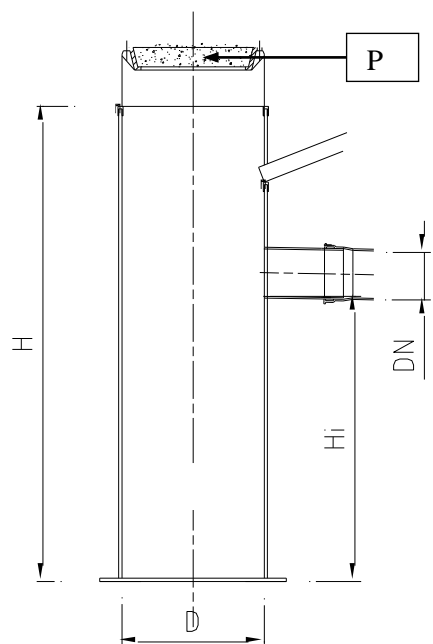
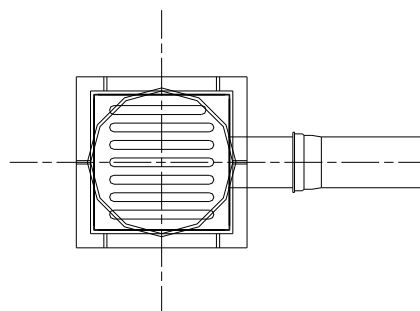
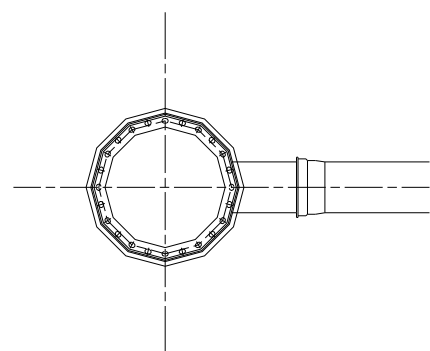
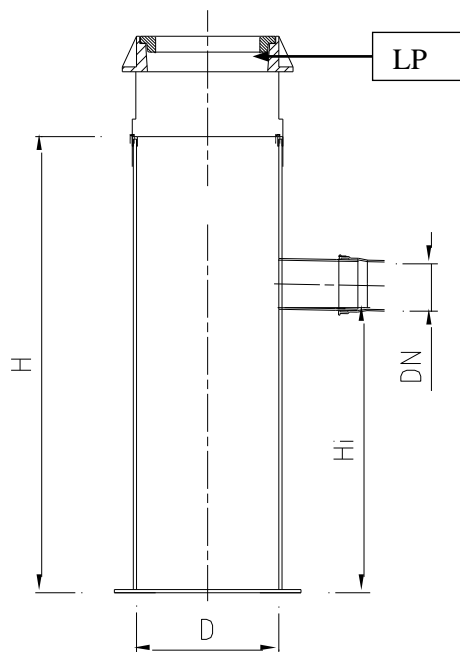


**Požiralnik s peskolovom pod pločnikom**



**Požiralnik s peskolovom z LTŽ mrežo**



**LEGENDA**

- P** pokrov
- LP** litoželezna mreža

**PESKOLOV, POŽIRALNIK**

**TEHNIČNI PODATKI**

Premer jaška iz armiranega poliestra D: 400, 500 in 600 mm  
 Višina jaška H: do 3 m  
 Višina iztoka Hi: od 400 do 900 mm  
 Premer kanalskih cevi DN: od 100 do 250 mm  
 Material kanalskih cevi: PVC, GRP, PE in NL



**AMT projekt**

AMT projekt d.o.o  
 Petrina 11 SI- 1336 KOSTEL

Tel.: 08 200 75 57, e-mail: [info@amtprojekt.si](mailto:info@amtprojekt.si)

Opomba: slika je informativna in si pridržujemo pravico do sprememb!