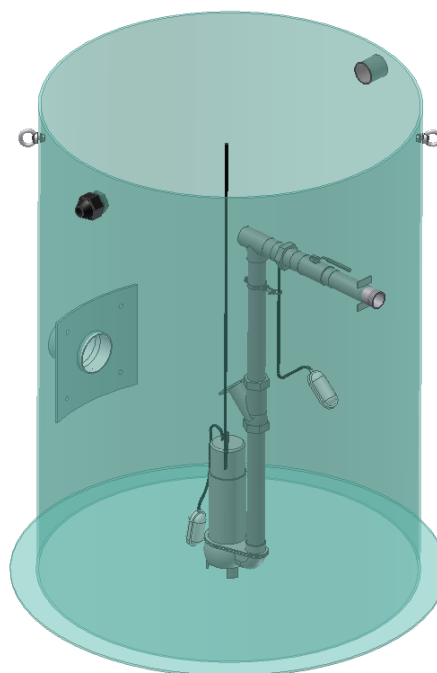
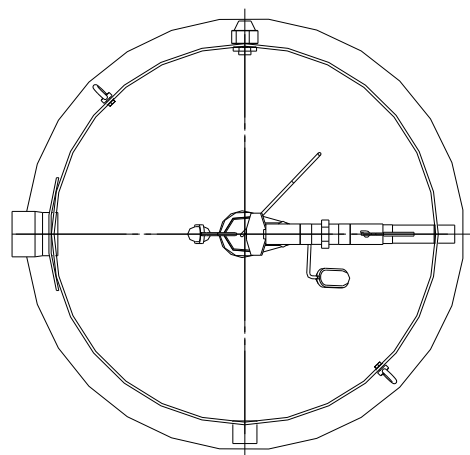


**LEGENDA**

- DT** dotok
- IZ** iztok
- PČ** potopna črpalka
- PV** protipovratni ventil
- ZV** zaporni ventil
- Z** nastavek za zračnik
- PL** plovci za vklop črpalke in alarma
- H1** globina dotoka
- H2** globina iztoka



**HIŠNO ČRPALIŠČE D1000 povozno**

**TEHNIČNI PODATKI**

Hišno črpaljšče je skladno s: SIST EN 12050-3:2001  
 Premer jaška iz armiranega poliestra D: 1000 mm  
 Globina jaška H: do 2 m  
 Premer dotočne cevi D1: 100 (125, 150, 200) mm  
 Premer iztočne cevi D2: odvisna od kapacitete črpalke  
 Višina črpalne komore H3: odvisna je od kapacitete in števila vklopov črpalke



AMT projekt d.o.o  
 Petrina 11 SI- 1336 KOSTEL  
 Tel.: 08 200 75 57, e-mail: [info@amtprojekt.si](mailto:info@amtprojekt.si)

Opomba: slika je informativna in si pridržujemo pravico do sprememb!