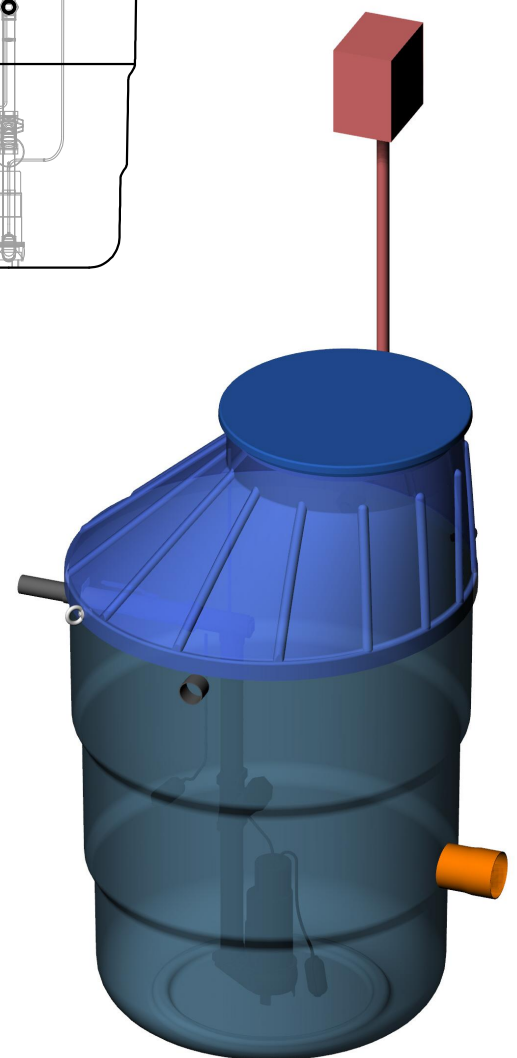
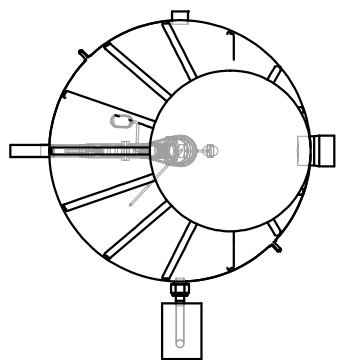


- LEGENDA:**
- DT dotok
  - IZ iztok
  - EO elektro omarica
  - P potopna rpalka
  - PV protipovratni ventil
  - ZV zaporni ventil
  - Z nastavek za zračnik
  - PL plovci za vklop rpalke in alarma
  - PO PVC pokrov 600
  - H1 globina dotoka
  - H2 globina iztoka



**HIŠNO RPALIŠ E D1000N**

**TEHNI NI PODATKI:**  
 Hišno rpalše je skladno s: SIST EN 12050-3:2001  
 Premer jaška iz armiranega poliestra D: 1000 mm  
 Globina jaška H: do 2 m  
 Premer dotokne cevi D1: 100 (125, 150) mm  
 Premer iztokne cevi D2: odvisna od kapacitete rpalke  
 Višina rpalne komore H3: odvisna je od kapacitete in števila vklopov rpalke



**AMT projekt**  
 AMT projekt d.o.o  
 Petrina 11 SI- 1336 KOSTEL  
 Tel.: 08 200 75 57, e-mail: info@amtprojekt.si