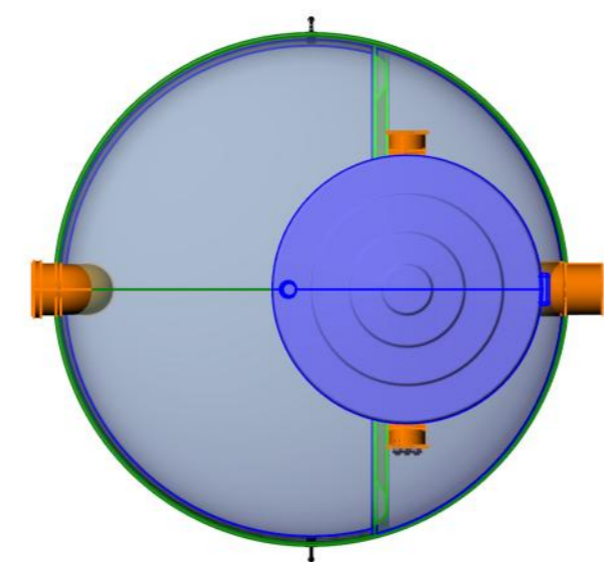
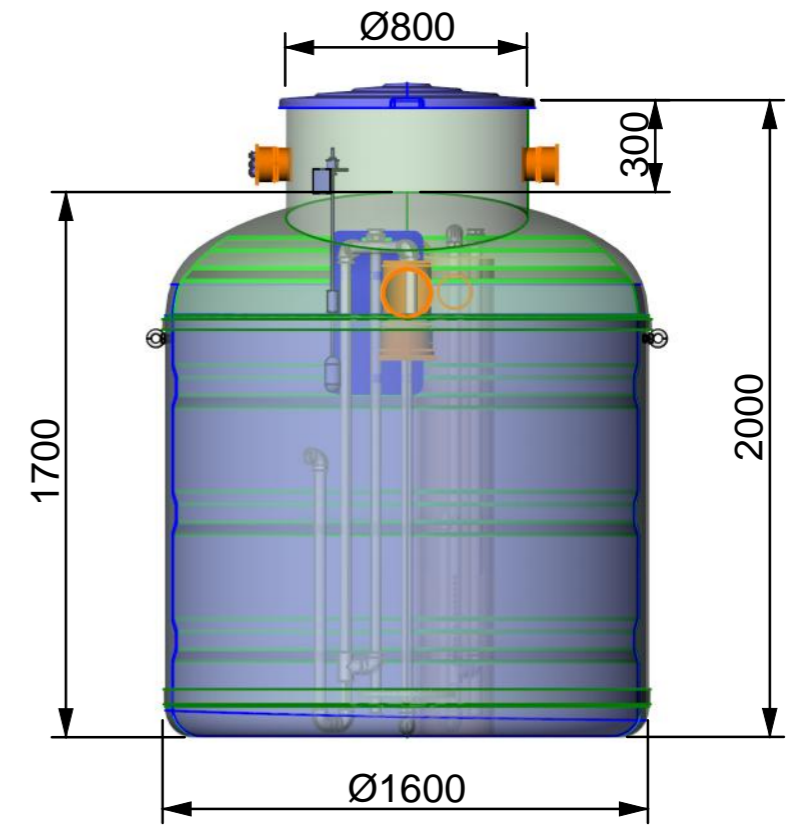
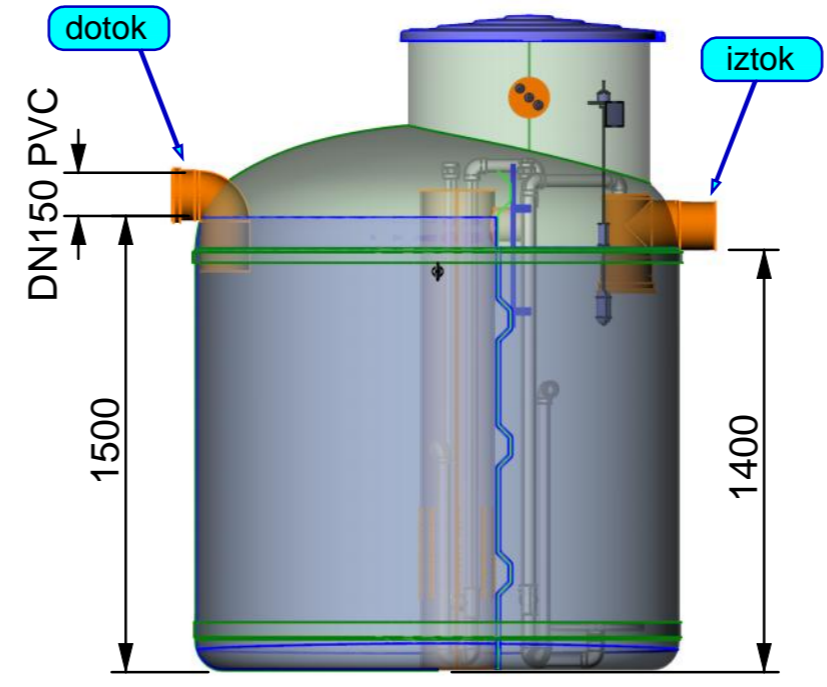
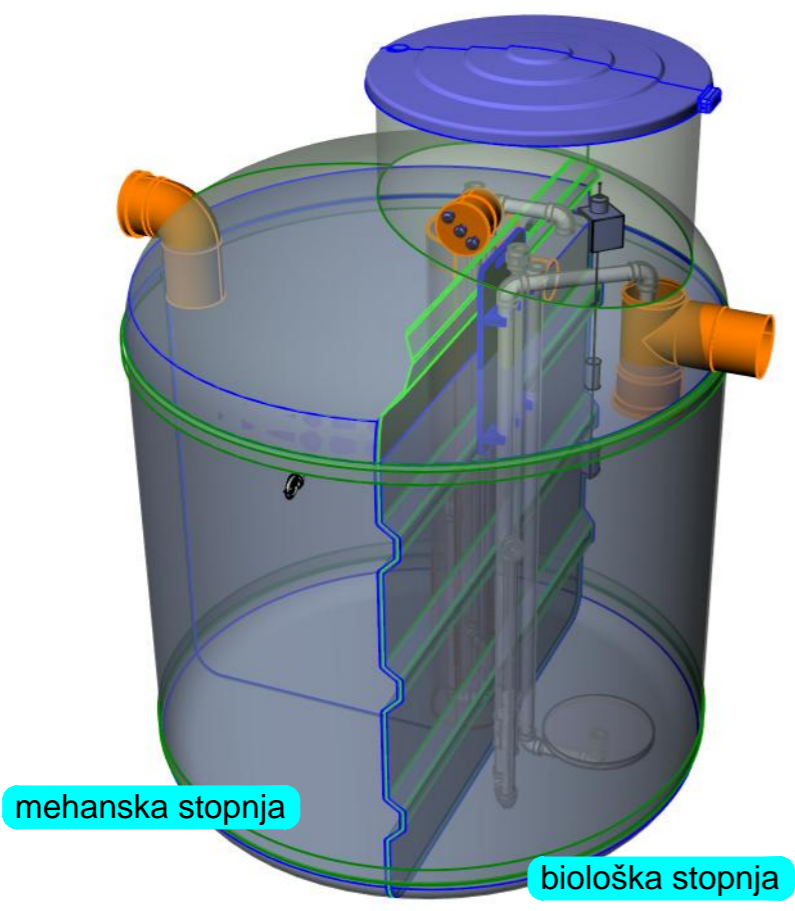


6 5 4 3 2 1

D  
C  
B  
A

D  
C  
B  
A



**ISTILNA NAPRAVA SBR\_REG\_8**

**TEHNI NI PODATKI**

istilna naprava je skladna s:	SIST EN 12566 -3:2005
Obremenitev:	7-10 PE
Kapaciteta naprave:	1,2 m <sup>3</sup> /dan
Volumen mehanske stopnje:	2,2 m <sup>3</sup>
Volumen biološke stopnje:	1.2 m <sup>3</sup>
Material:	Poliester
Elektri ni priklju ek:	230 V
Mo :	63 W
Poraba elektri ne energije:	240 kWh/leto
Teža:	250 kg



Amt projekt inženiring d.o.o.  
Petrina 11 , 1336 Kostel

Opomba: slika je informativna in si pridružujemo pravico do sprememb!

6 5 4 3 2 1