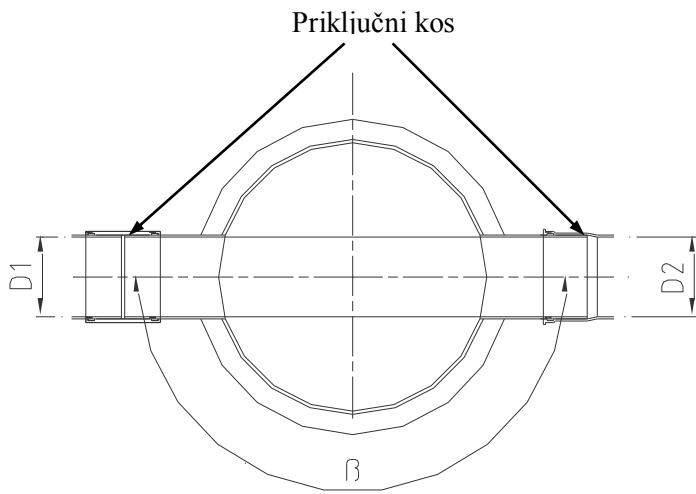


**LEGENDA**

**DT** dotok  
**IZ** iztok  
**KI** kineta

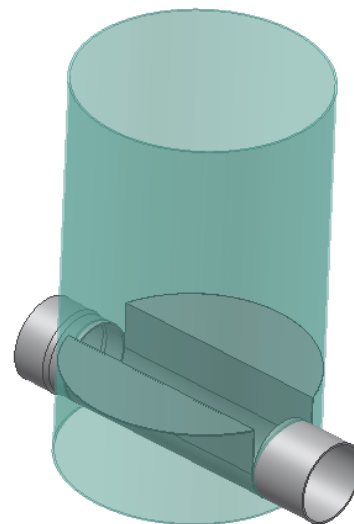


**STANDARDNI JAŠEK**

**TEHNIČNI PODATKI**

Premer jaška iz armiranega poliestra D: 400, 600, 800, 1000, 1100 mm in več  
 Višine jaška H: do 8 m  
 Premer kanalskih cevi D1: 100 – 500 mm in več  
 Premer kanalske cevi D2: 100, 125, 150 ali 200 mm  
 Koti med kanalskimi cevmi β: po želji kupca  
 Material kanalskih cevi: PVC, GRP, PE, NL, Beton

Montažna kanalska cev se zalepi z ustreznim lepilom  
 Jašek, kineta in stopnica so izdelane iz armiranega poliestra



**AMT projekt**

AMT projekt d.o.o  
 Petrina 11 SI- 1336 KOSTEL  
 Tel.: 08 200 75 57, e-mail: [info@amtprojekt.si](mailto:info@amtprojekt.si)